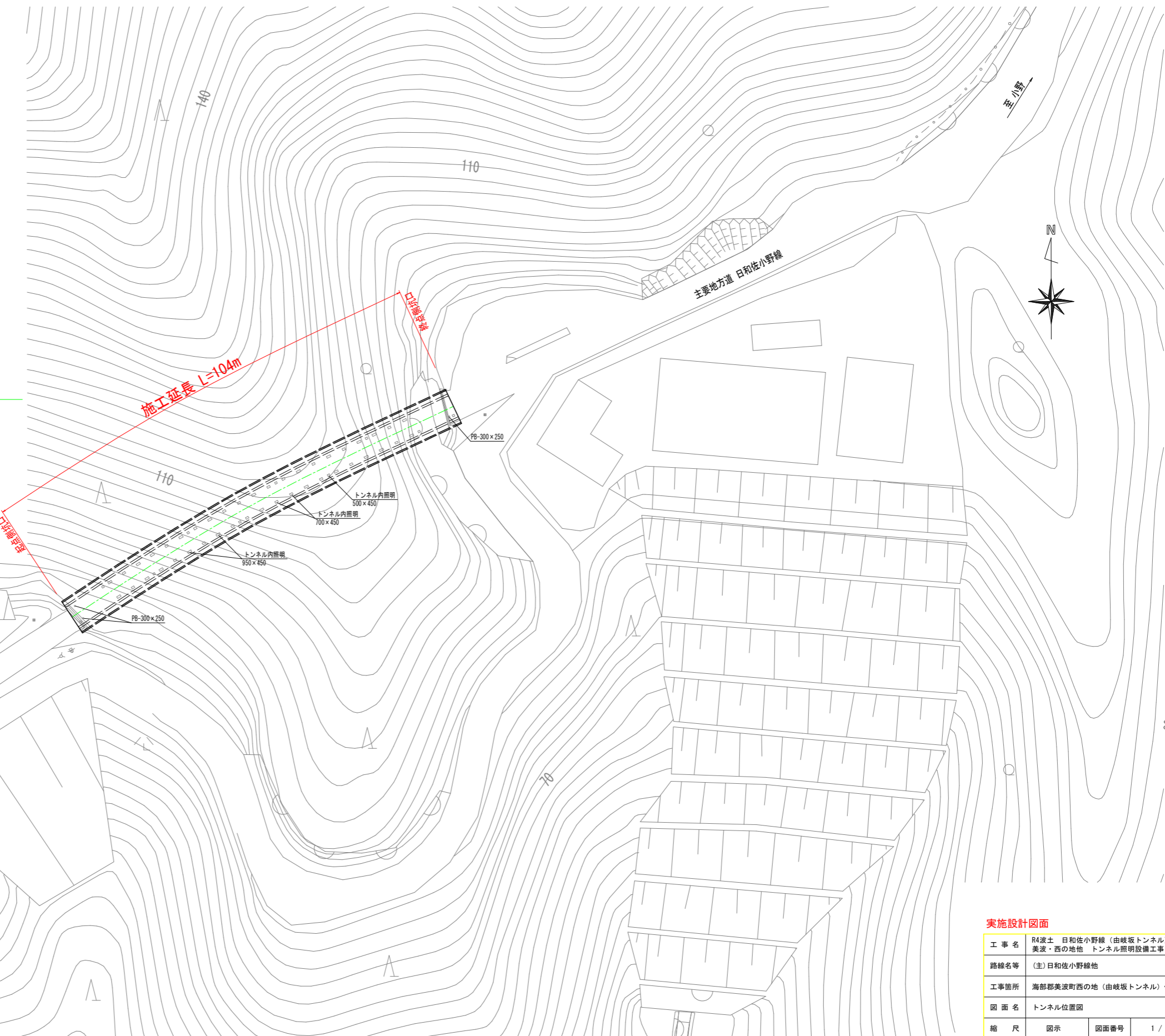
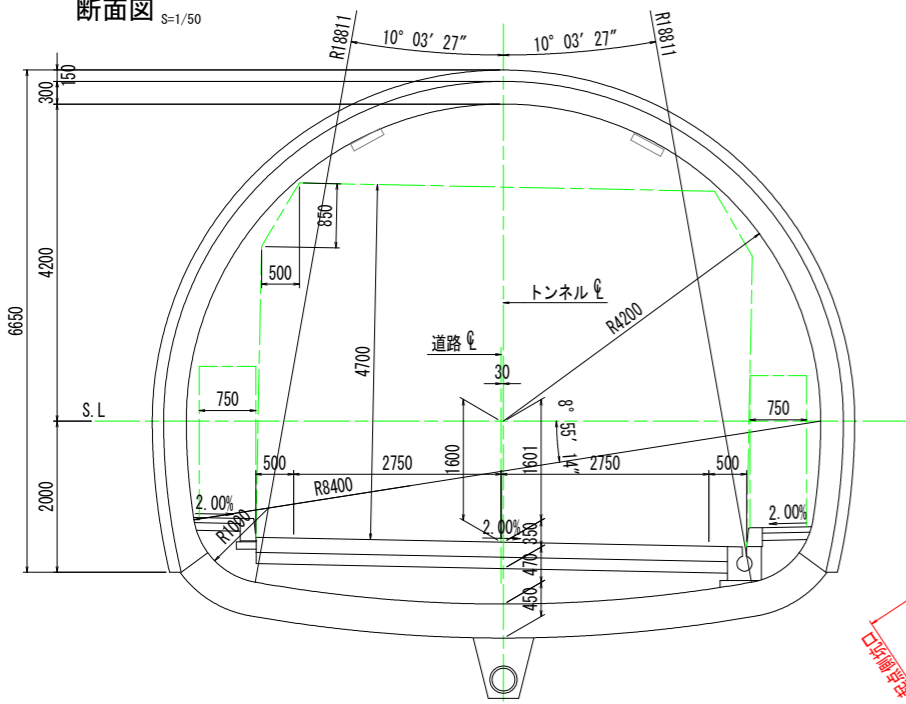


トンネル位置図 (由岐坂トンネル) S=NON

- 1) トンネル名 : 由岐坂トンネル
- 2) 路線名 : 主要地方道日和佐小野線
- 3) 道路規格 : 第3種第4級
- 4) 設計速度 : $V=40\text{km/h}$
- 5) 計画交通量 : 5,000台/日未満
- 6) 舗装 : コンクリート舗装
- 7) トンネル延長 : $L=104.0\text{m}$
- 8) トンネル断面 : 下図参照
- 9) 適用基準書 : 道路照明施設設置基準・同解説
平成19年10月

断面図 S=1/50



実施設計図面

工事名	R4波土 日和佐小野線 (由岐坂トンネル) 他 美波・西の地他 トンネル照明設備工事		
路線名等	(主)日和佐小野線他		
工事箇所	海部郡美波町西の地 (由岐坂トンネル) 他		
図面名	トンネル位置図		
縮尺	図示	図面番号	1 / 17
会社名			
事業者名	徳島県南総合県民局 美波庁舎		

凡例、配管・配線表[更新]

S=NON

凡例：数量表

記号	名称	仕様	数量	備考
□	基本照明	LXRA1/2-25W-2 常時点灯	5 台	3,800 lm
□	入口照明	LXRA-140W-3 晴曇天時点灯	2 台	20,000 lm
□	入口照明	LXRA-105W-3 晴曇天時点灯	9 台	15,000 lm
□	入口照明	LXRA-70W-3 晴曇天時点灯	5 台	10,000 lm
○	坑外灯 P-1~P-2	[灯具:LED、支柱φ-18既設再利用]	[2 基]	既設再利用
○	引込柱	コンクリート柱(10m)	[1 基]	既設再利用
■	照明分電盤	屋外抱柱形：700×1300×435	1 面	
□	自動調光装置受光部	照度式、引込柱に取付	1 台	
□	プルボックス	300×300×200、SUS、WP (PB-L1、PB-R1、PB-R2)	3 個	
—	電線路	地中埋設配管	-	
—	電線路	コンクリート埋設配管	-	
—	電線路	露出配管・露出配線	-	
≡	接地	D種接地工事	[1 箇所]	既設再利用

配線リスト

記号	回路番号	負荷名称	電線・ケーブルサイズ	配管種別	施工・配管	施工・配線
(a)	引	電源引込線	CV 5.5sq-2C	G36	屋外露出	管内配線
(b)	調	自動調光装置	FCPEV-S0.9-3P	G28	屋外露出	管内配線
①	1L	基本照明 常時点灯	2 sq-2C	CV複合ケーブル -L(7C)	[FEP50]	地中埋設
	2L	入口照明 晴曇天時点灯	2 sq-2C			
	調2L	入口照明 調光線	2 sq-2C			
	EL	接 地	2 sq-1C			
3L	起点側坑外灯 夜間時点灯	CV 2sq-2C				
1R	基本照明 常時点灯	2 sq-2C	CV複合ケーブル -R(9C)	[FEP50]	地中埋設	
	2R	入口照明 晴曇天時点灯				2 sq-2C
	調2R	入口照明 調光線				2 sq-2C
	ER	接 地				2 sq-1C
4L	終点側坑外灯 夜間時点灯	2 sq-2C				
②	1L	基本照明 常時点灯	2 sq-2C	CV複合ケーブル -L(7C)	[VE54]	埋込配管
	2L	入口照明 晴曇天時点灯	2 sq-2C			
	調2L	入口照明 調光線	2 sq-2C			
	EL	接 地	2 sq-1C			
3L	起点側坑外灯 夜間時点灯	CV 2sq-2C				
1R	基本照明 常時点灯	2 sq-2C	CV複合ケーブル -R(9C)	[VE54]	埋込配管	
	2R	入口照明 晴曇天時点灯				2 sq-2C
	調2R	入口照明 調光線				2 sq-2C
	ER	接 地				2 sq-1C
4L	終点側坑外灯 夜間時点灯	2 sq-2C				
③	1L	基本照明 常時点灯	2 sq-2C	CV複合ケーブル -L(7C)	[FEP50]	地中埋設
	2L	入口照明 晴曇天時点灯	2 sq-2C			
	調2L	入口照明 調光線	2 sq-2C			
	EL	接 地	2 sq-1C			
3L	起点側坑外灯 夜間時点灯	CV 2sq-2C				
④	1L	基本照明 常時点灯	2 sq-2C	CV複合ケーブル -L(7C)	-	露出配線
	2L	入口照明 晴曇天時点灯	2 sq-2C			
	調2L	入口照明 調光線	2 sq-2C			
	EL	接 地	2 sq-1C			
⑤	1R	基本照明 常時点灯	2 sq-2C	CV複合ケーブル -R(9C)	-	露出配線
	2R	入口照明 晴曇天時点灯	2 sq-2C			
	調2R	入口照明 調光線	2 sq-2C			
	ER	接 地	2 sq-1C			
4L	終点側坑外灯 夜間時点灯	2 sq-2C				
⑥	4L	終点側坑外灯 夜間時点灯	CV 2sq-2C	[VE28]	埋込配管	管内配線
⑦	4L	終点側坑外灯 夜間時点灯	CV 2sq-2C	[FEP30]	地中埋設	管内配線
⑧	3L	起点側坑外灯 夜間時点灯	CV 2sq-2C	[VE28]	埋込配管	管内配線
⑨	3L	起点側坑外灯 夜間時点灯	CV 2sq-2C	[FEP30]	地中埋設	管内配線

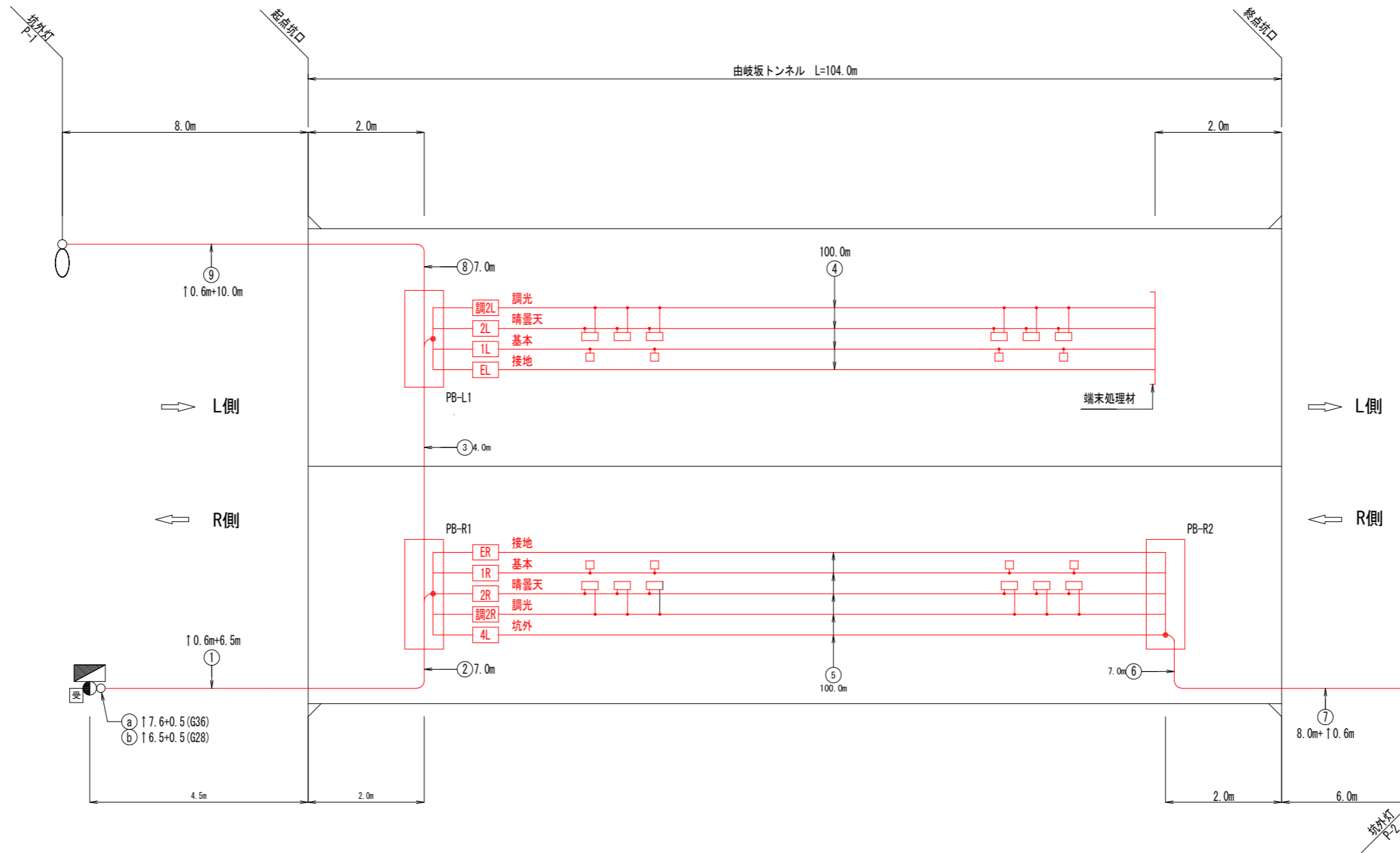
注) []配管は、既設再利用とする。

実施設計図面

工事名	R4波土 日和佐小野線 (由岐坂トンネル) 他 美波・西の地他 トンネル照明設備工事		
路線名等	(主)日和佐小野線他		
工事箇所	海部郡美波町西の地 (由岐坂トンネル) 他		
図面名	凡例、配管・配線表[更新]		
縮 尺	図示	図面番号	2 / 17
会社名			
事業者名	徳島県南部総合県民局 美波庁舎		

照明設備配線系統図[更新]

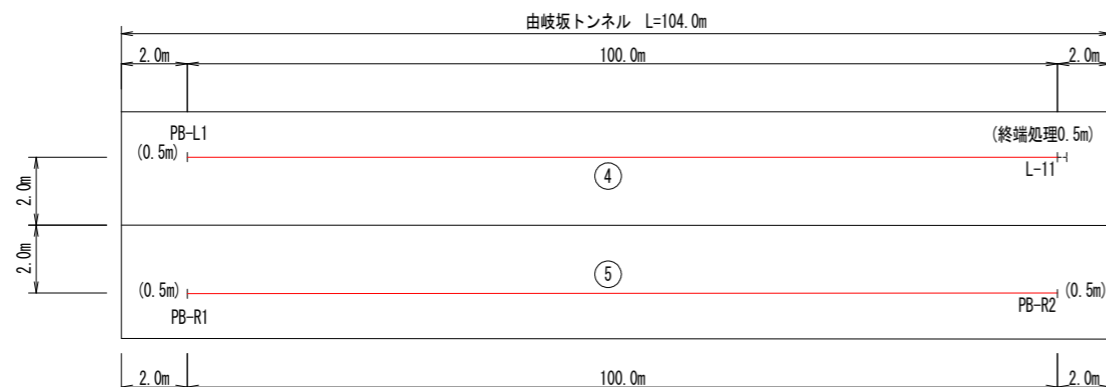
S=NON



起点側

トンネル内配線区分図

終点側



注1) 図中記号及び配管、配線番号は『凡例、配管・配線表』参照。

注2) 記号 ↑ は立上りを示す。

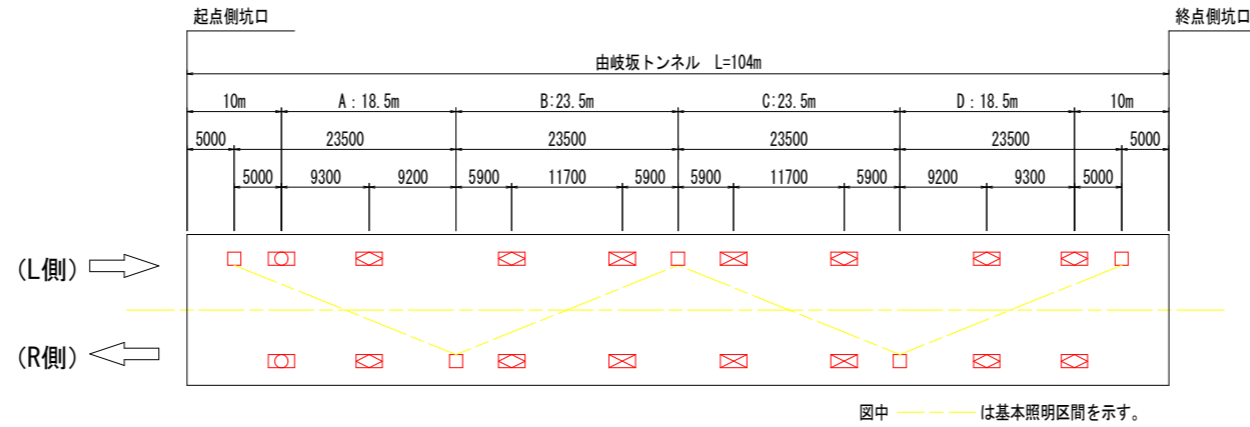
注3) 配線余長は、HH内1.0m, PB内0.5mとする。

実施設計図面

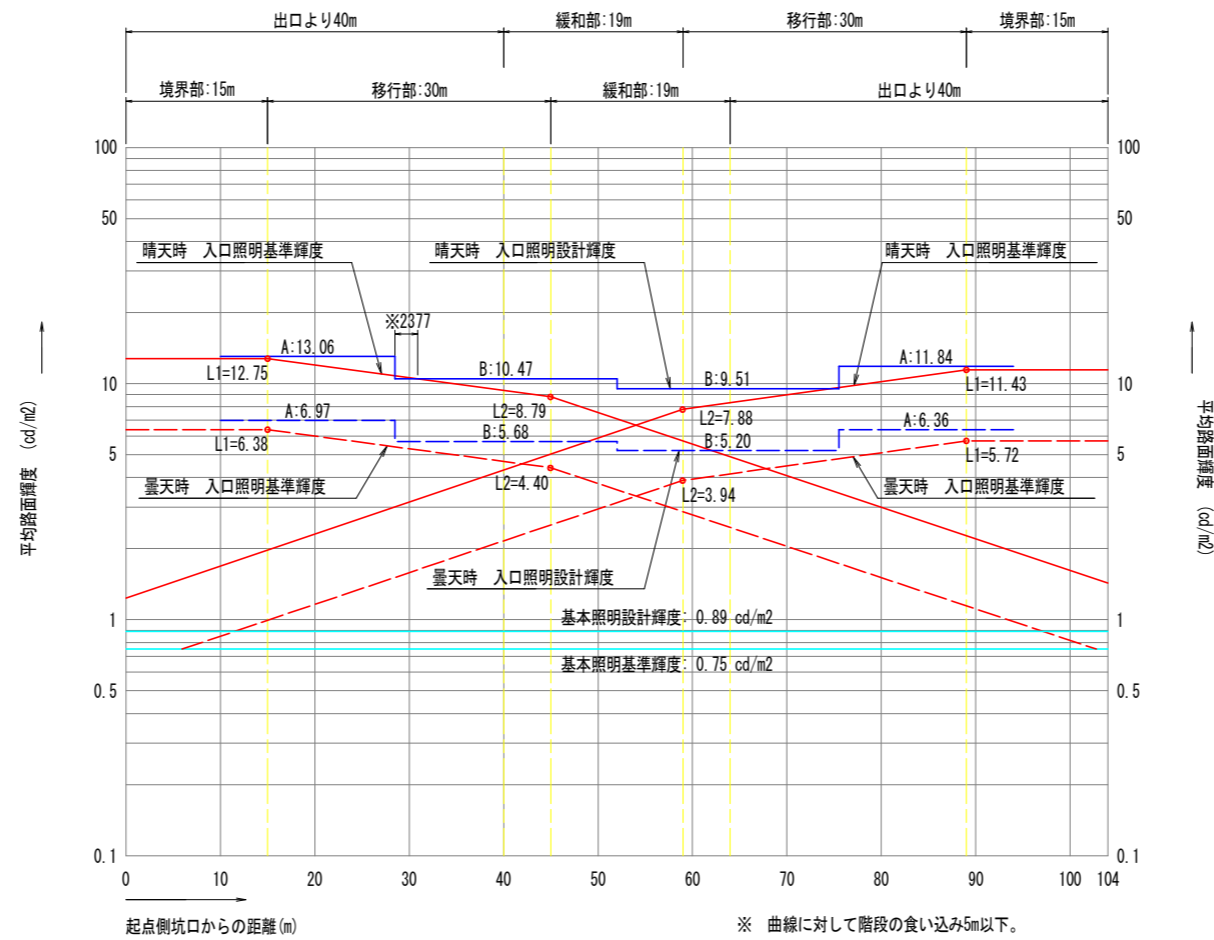
工事名	R4波土 日和佐小野線 (由岐坂トンネル) 他 美波・西の地他 トンネル照明設備工事		
路線名等	(主)日和佐小野線他		
工事箇所	海部郡美波町西の地 (由岐坂トンネル) 他		
図面名	照明設備配線系統図[更新]		
縮尺	図示	図面番号	3 / 17
会社名			
事業者名	徳島県南部総合県民局 美波庁舎		

入口部照明曲線図 S=1:400

入口部照明器具配置図



入口部照明曲線図



設計条件		
トンネル名称	由岐坂トンネル	
延長	104.0 m	
車道幅員	5.5 m	
設計速度	40 km/h	
野外輝度	起点側	2,900 cd/m ²
	終点側	2,600 cd/m ²
設計交通量	5,000 台/日未満	
低減係数	基本	0.5
	入口部	0.5
路面舗装	コンクリート	
照明率	基本照明	0.564
	入口照明	0.460
保守率	0.7	

凡例			
記号	名称、仕様	数量	光束
□	基本照明 LXRA1/2-25W-2 常時点灯	5 台	3,800 lm
□	入口照明 LXRA-140W-3 晴曇天時点灯	2 台	20,000 lm
□	入口照明 LXRA-105W-3 晴曇天時点灯	9 台	15,000 lm
□	入口照明 LXRA-70W-3 晴曇天時点灯	5 台	10,000 lm

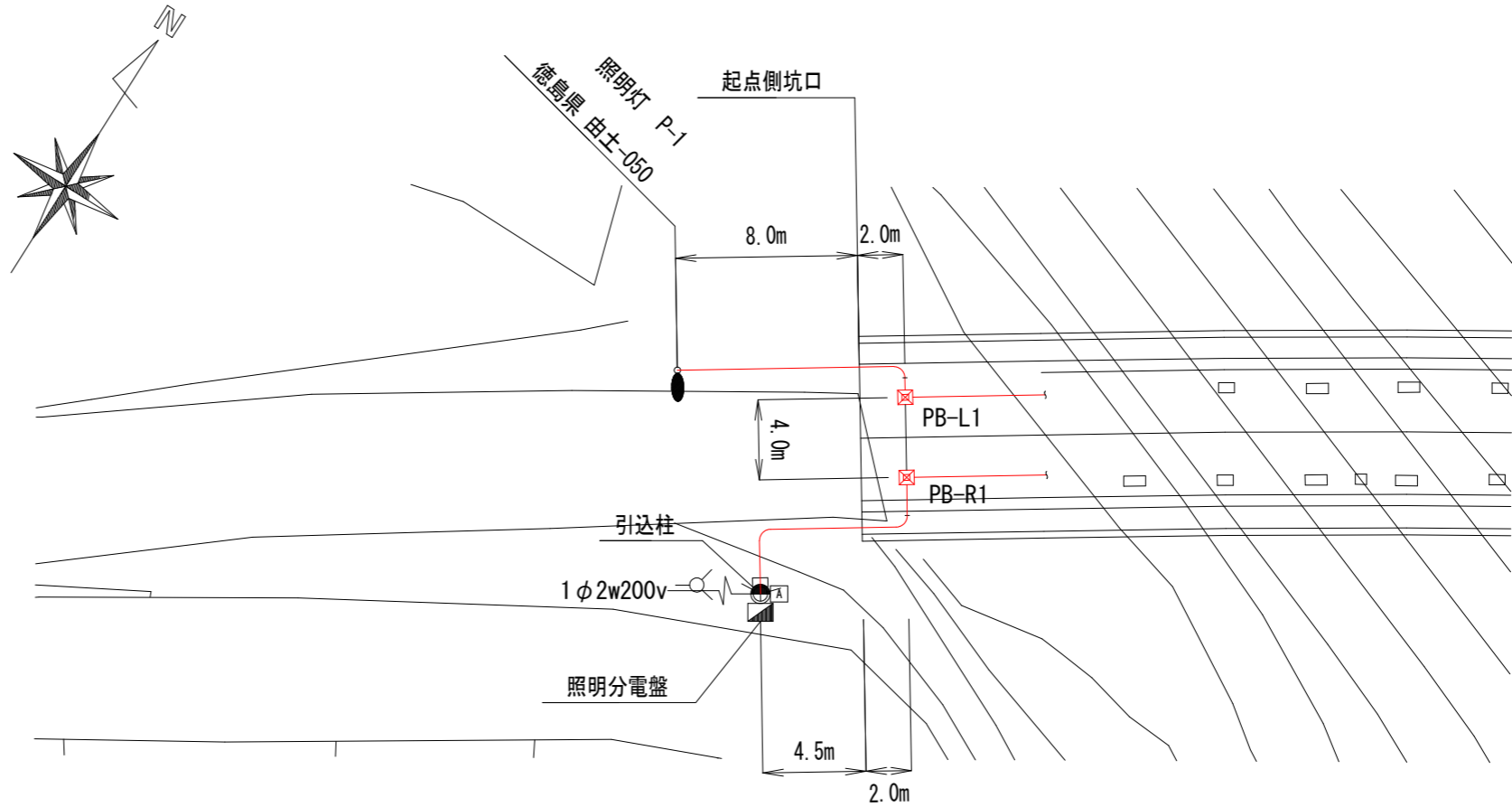
実施設計図面

工事名	R4波土 日和佐小野線 (由岐坂トンネル) 他 美波・西の地他 トンネル照明設備工事		
路線名等	(主)日和佐小野線他		
工事箇所	海部郡美波町西の地 (由岐坂トンネル) 他		
図面名	入口部照明曲線図		
縮尺	1:400	図面番号	4 / 17
会社名			
事業者名	徳島県南部総合県民局 美波庁舎		

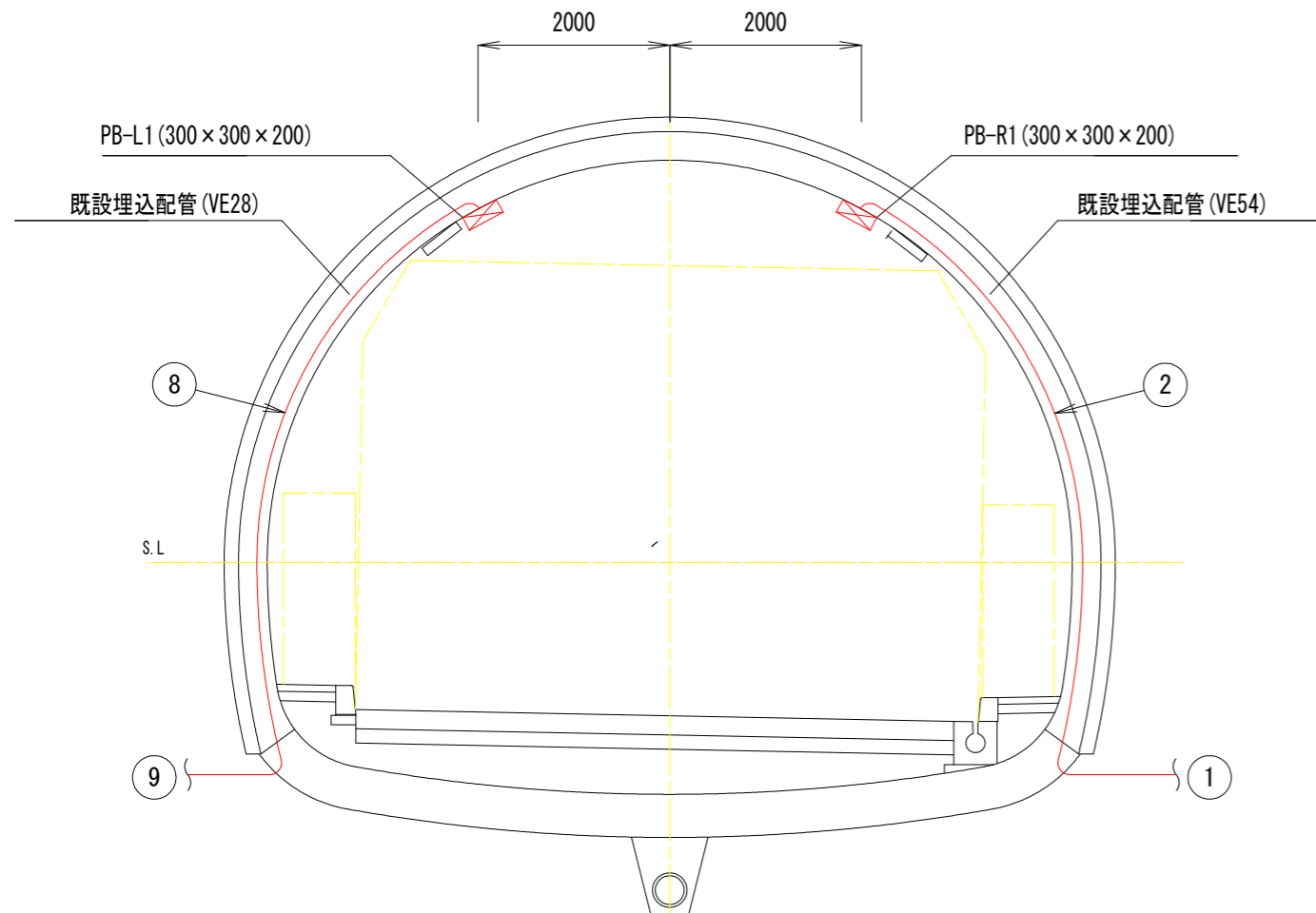
坑外明り部平面図(起点側)

- 注1) 図中の記号及び配線配管番号は図面『凡例、配管・配線表[更新]』参照のこと。
- 注2) 図中のトンネル坑内配線は、別図『坑内配置配線図』参照のこと。
- 注3) 図中[既設]は工事対象外とする。

平面図 S=1:150



断面図 S=1:50



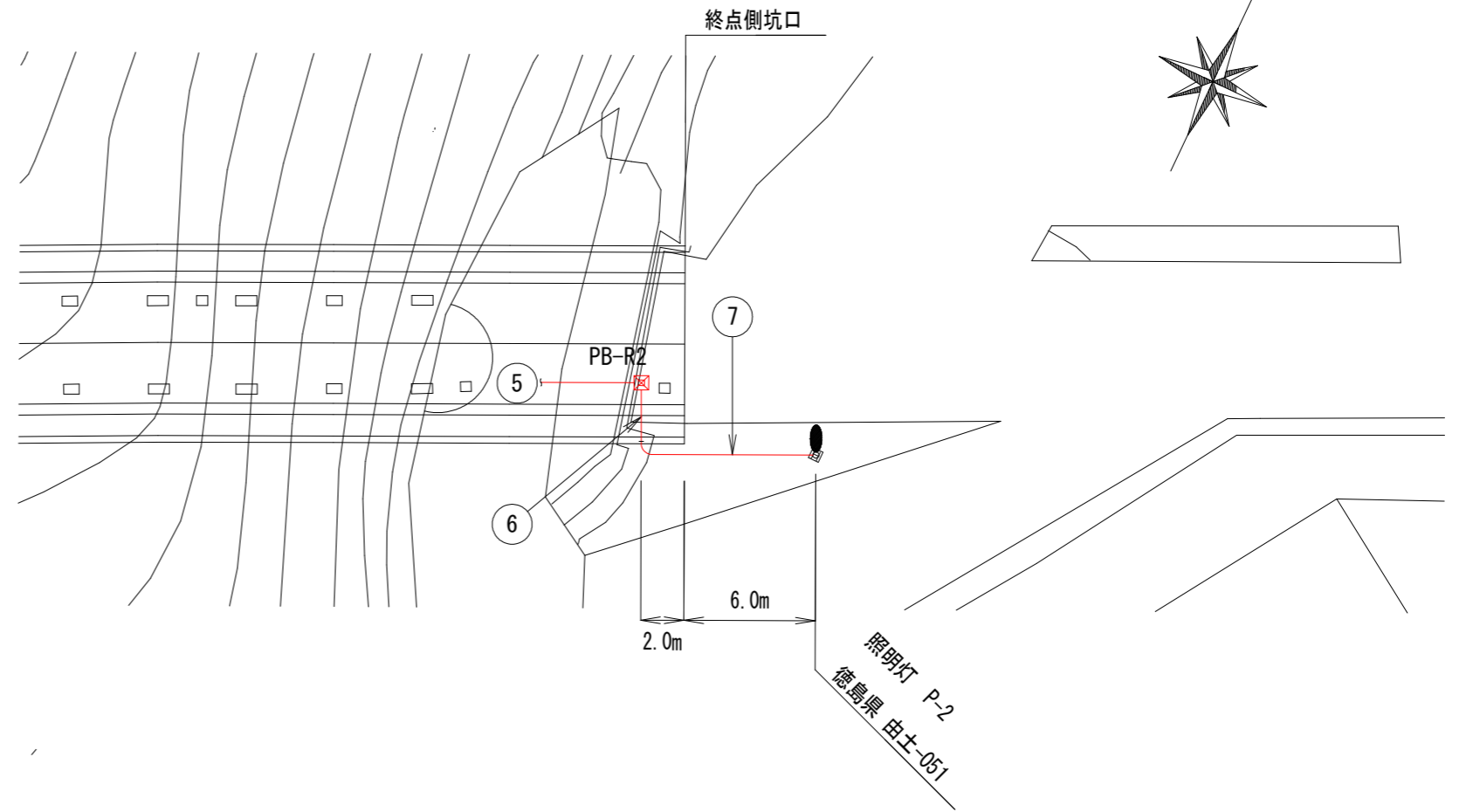
実施設計図面

工事名	R4波土 日和佐小野線(由岐坂トンネル)他 美波・西の地他 トンネル照明設備工事		
路線名等	(主)日和佐小野線他		
工事箇所	海部郡美波町西の地(由岐坂トンネル)他		
図面名	坑外明り部平面図(起点側)		
縮尺	図示	図面番号	5 / 17
会社名			
事業者名	徳島県南部総合県民局 美波庁舎		

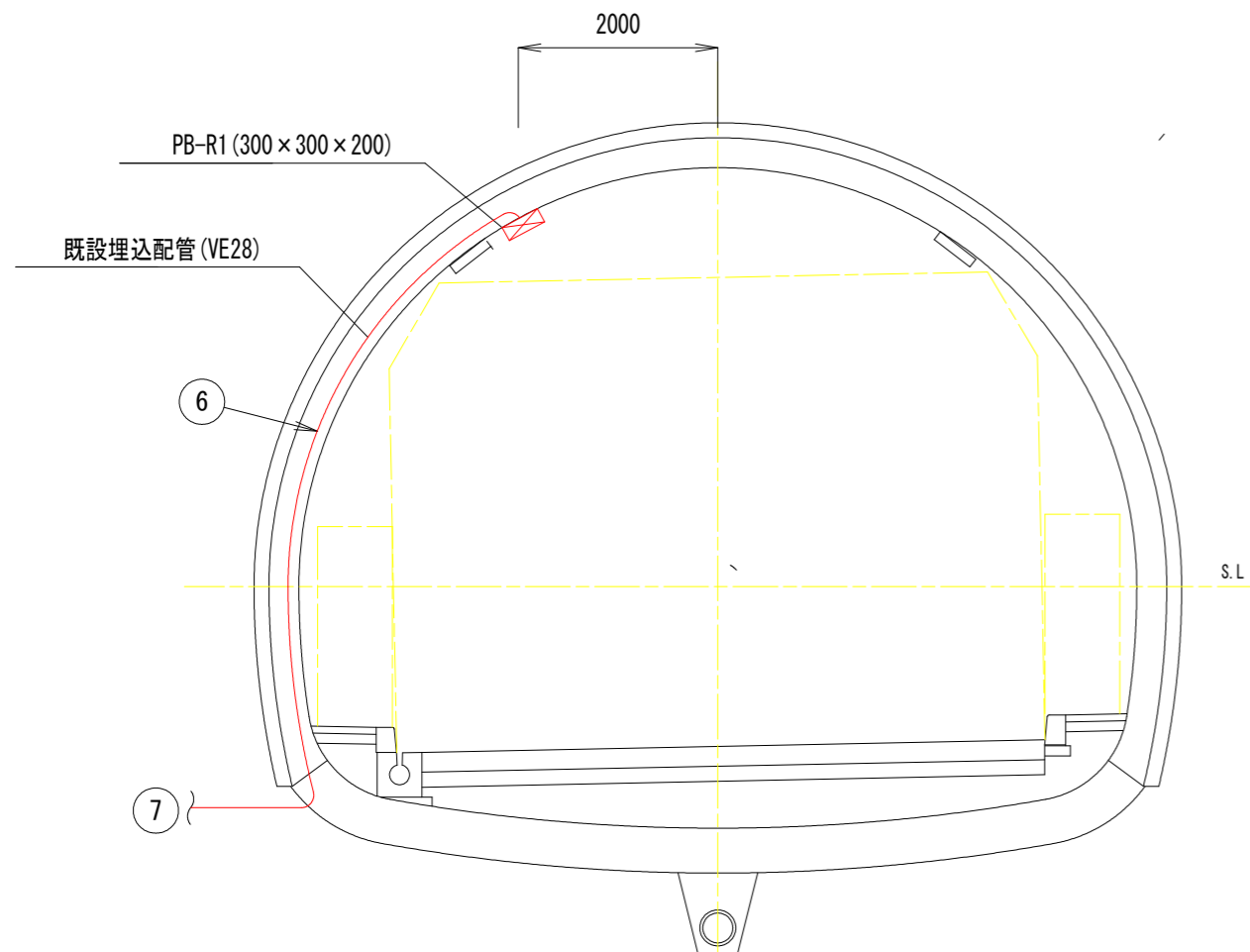
坑外明り部平面図(終点側)

- 注1) 図中の記号及び配線配管番号は図面『凡例、配管・配線表[更新]』参照のこと。
- 注2) 図中のトンネル坑内配線は、別図『坑内配置配線図』参照のこと。
- 注3) 図中[既設]は工事対象外とする。

平面図 S=1:150



断面図 S=1:50

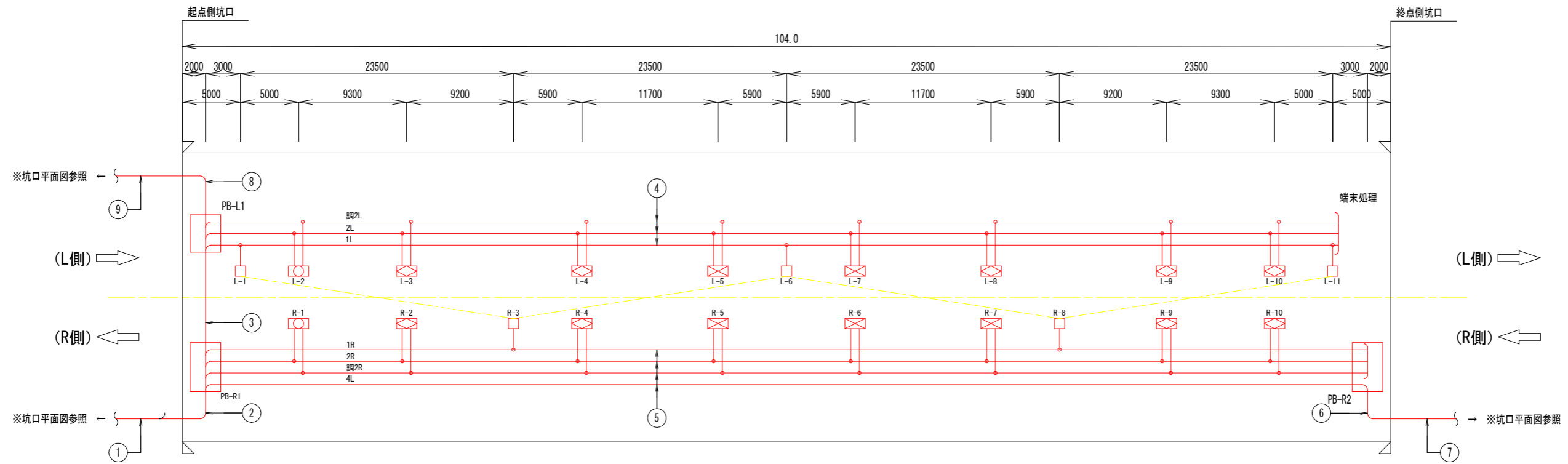


実施設計図面

工事名	R4波士 日和佐小野線(由岐坂トンネル)他 美波・西の地他 トンネル照明設備工事		
路線名等	(主)日和佐小野線他		
工事箇所	海部郡美波町西の地(由岐坂トンネル)他		
図面名	坑外明り部平面図(終点側)		
縮尺	図示	図面番号	6 / 17
会社名			
事業者名	徳島県南部総合県民局 美波庁舎		

坑内配置配線図

S=1:200



----- は基本照明配置を示す。

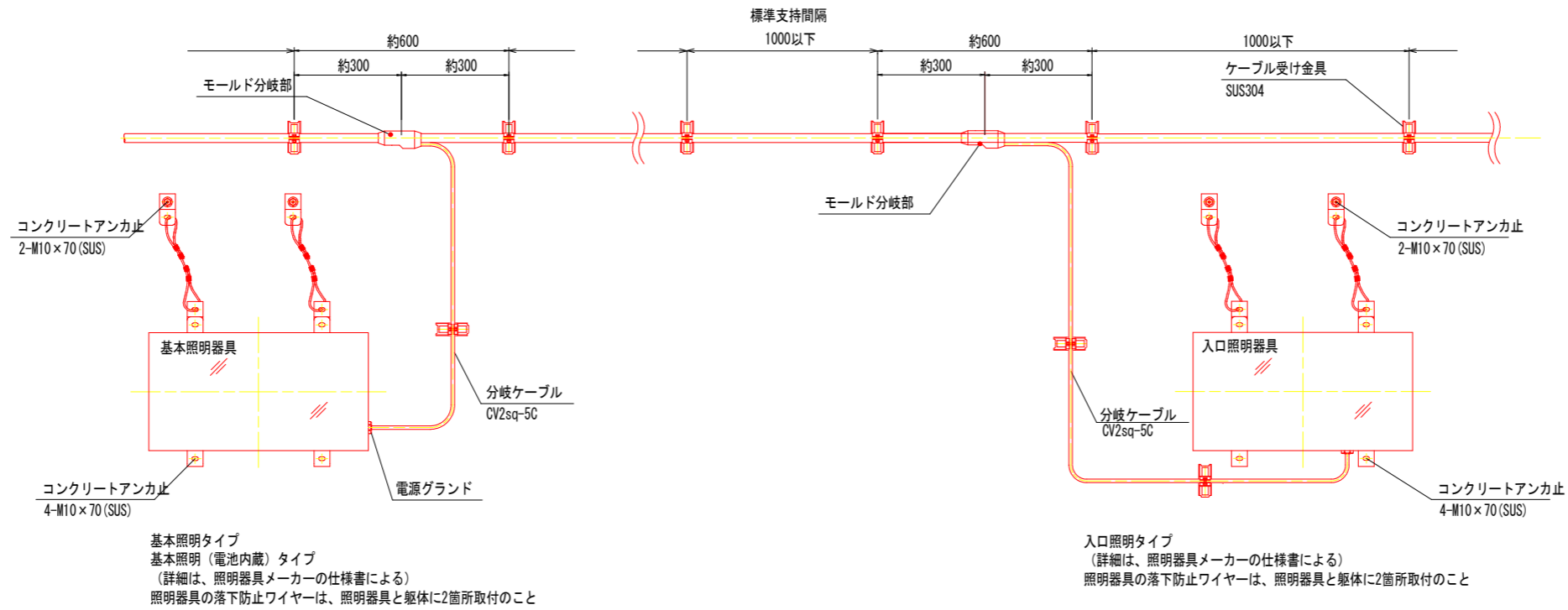
凡 例					
記号	名称、仕様		数量	光束	
□	基本照明	LXRA1/2-25W-2 常時点灯	5 台	3,800 lm	
□	入口照明	LXRA-140W-3 晴曇天時点灯	2 台	20,000 lm	
□	入口照明	LXRA-105W-3 晴曇天時点灯	9 台	15,000 lm	
□	入口照明	LXRA-70W-3 晴曇天時点灯	5 台	10,000 lm	

実施設計図面

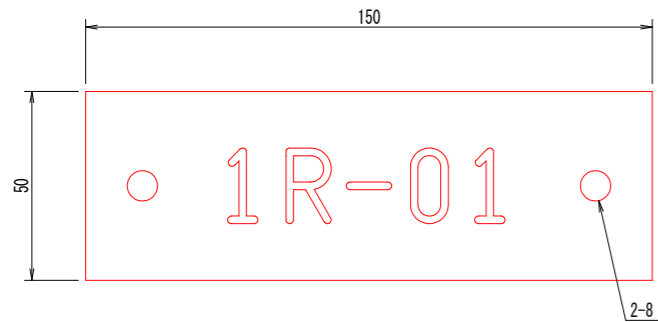
工事名	R4波土 日和佐小野線 (由岐坂トンネル) 他 美波・西の地他 トンネル照明設備工事		
路線名等	(主)日和佐小野線他		
工事箇所	海部郡美波町西の地 (由岐坂トンネル) 他		
図面名	坑内配置配線図		
縮尺	1:200	図面番号	7 / 17
会社名			
事業者名	徳島県南部総合県民局 美波庁舎		

トンネル内配線要領図 [参考]

配線要領図 S=1:10



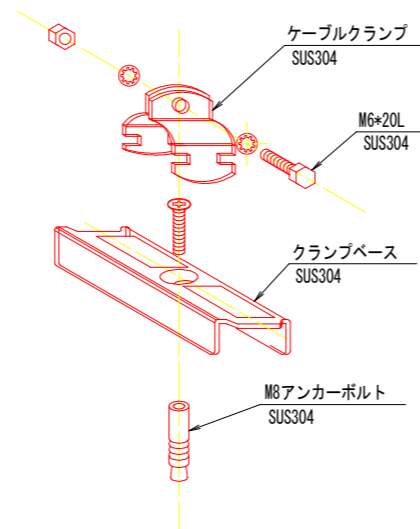
管理銘板外形図 S=1:1



銘板仕様

材質 透明アクリル樹脂板（表面） t=3mm
 字体 丸ゴシック体
 字色 黒色エナメル墨入
 取付 アンカー M6-45 (SUS) × 2

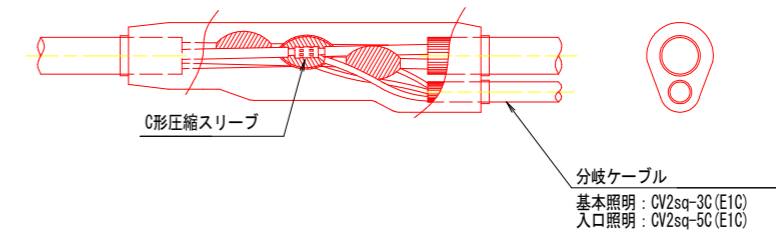
分岐ケーブル支持金具外形図



クランプベース、ケーブルクランプ仕様一覧表（参考）

ケーブル仕様	仕上り外径	規格
複合ケーブル (L側) CV-7C CV 2sq-2C, 2sq-2C, 2sq-2C, 2sq-1C	15.5	S-CTK1SN2, S-K20-1AN
複合ケーブル (R側) CV-9C CV 2sq-2C, 2sq-2C, 2sq-2C, 2sq-1C, 2sq-2C	17.0	S-CTK1SN2, S-K20-1AN
分岐ケーブル (基本照明) CV 2sq-3C	11.0	S-CTK1SN2, S-K15-1AN
分岐ケーブル (入口照明) CV-5C CV 2sq-3C, CV 2sq-2C	12.5	S-CTK1SN2, S-K15-1AN
専用ケーブル SRCT 0.75sq-3C	10.8	S-CTK1SN2, S-K15-1AN

モールド分岐部詳細図

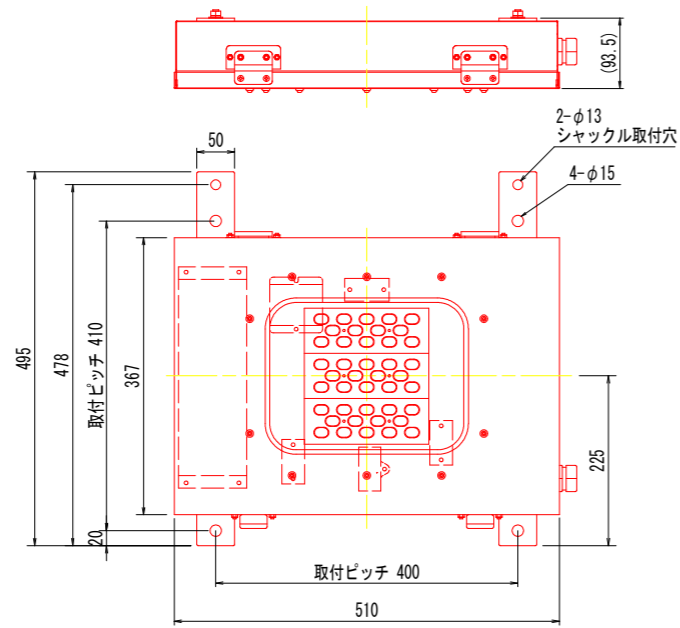


実施設計図面

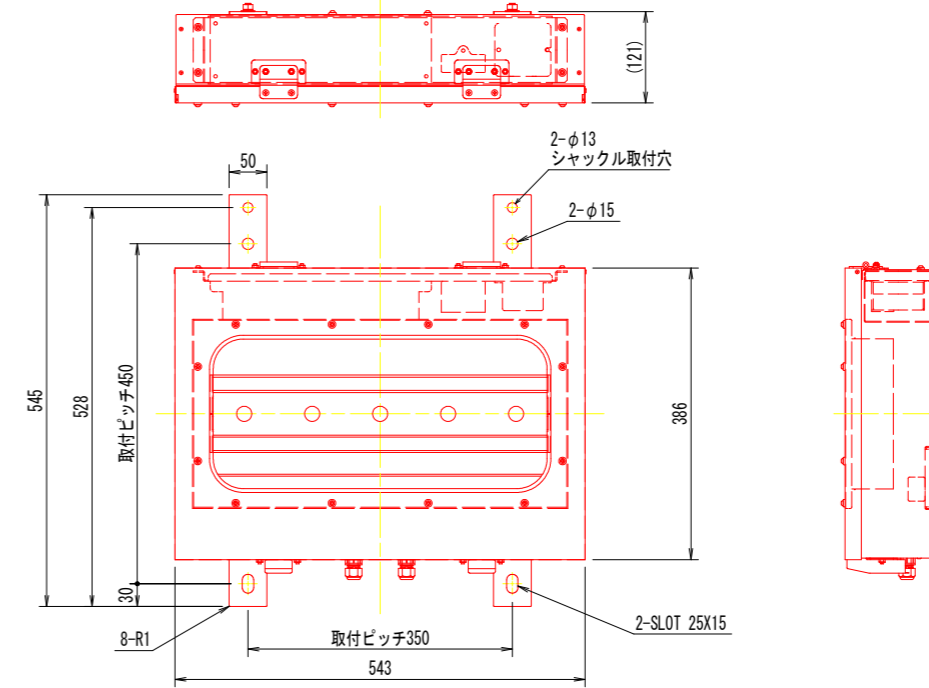
工事名	R4波土 日和佐小野線（由岐坂トンネル）他 美波・西の地他 トンネル照明設備工事		
路線名等	（主）日和佐小野線他		
工事箇所	海部郡美波町西の地（由岐坂トンネル）他		
図面名	トンネル内配線要領図 [参考]		
縮尺	図示	図面番号	8 / 17
会社名			
事業者名	徳島県南部総合県民局 美波庁舎		

トンネル照明器具外形図[参考]

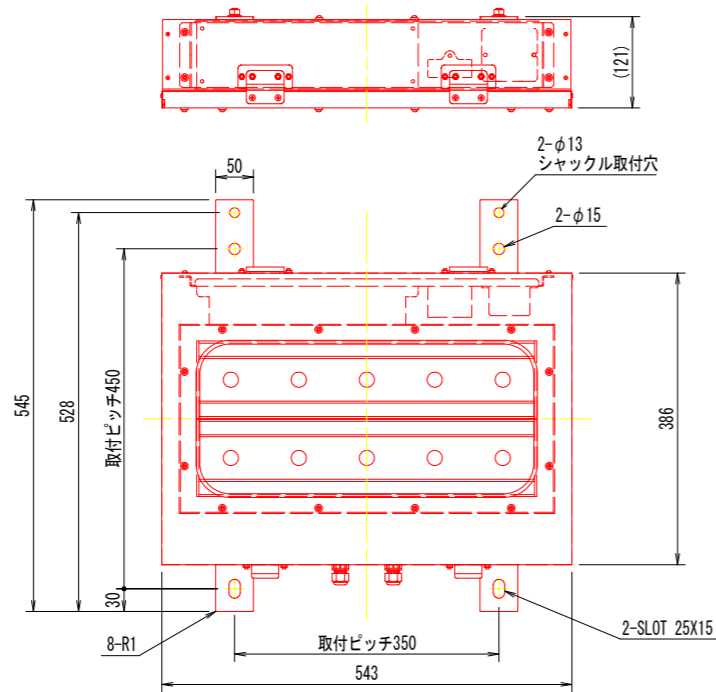
基本照明 25W 3,800lm 5台



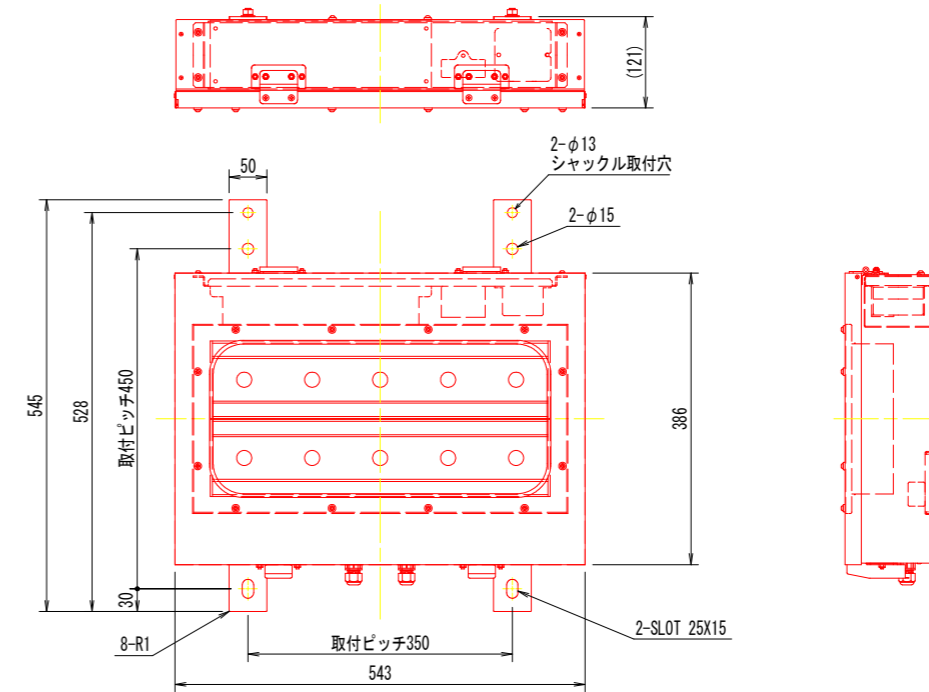
入口照明 70W 10,000lm 5台



入口照明 105W 15,000lm 9台



入口照明 140W 20,000lm 2台

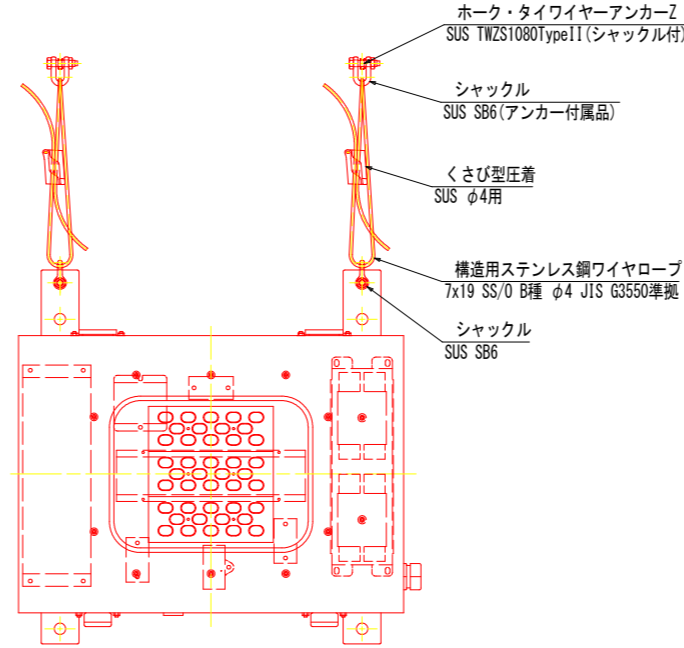


実施設計図面

工事名	R4波土 日和佐小野線 (由岐坂トンネル) 他 美波・西の地他 トンネル照明設備工事		
路線名等	(主)日和佐小野線他		
工事箇所	海部郡美波町西の地 (由岐坂トンネル) 他		
図面名	トンネル照明器具外形図[参考]		
縮尺	-	図面番号	9 / 17
会社名			
事業者名	徳島県南部総合県民局 美波庁舎		

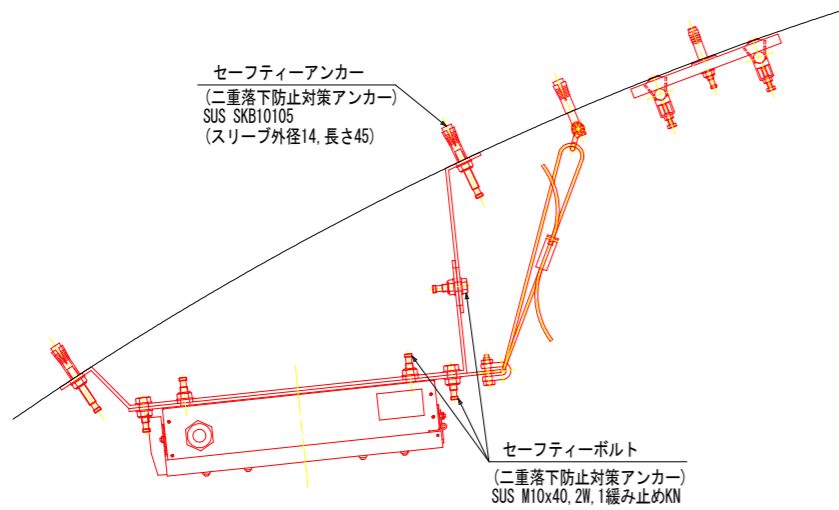
照明器具取付金具外形図(1) [参考] 基本照明器具用

落下防止構造詳細図(正面図) S=1:5

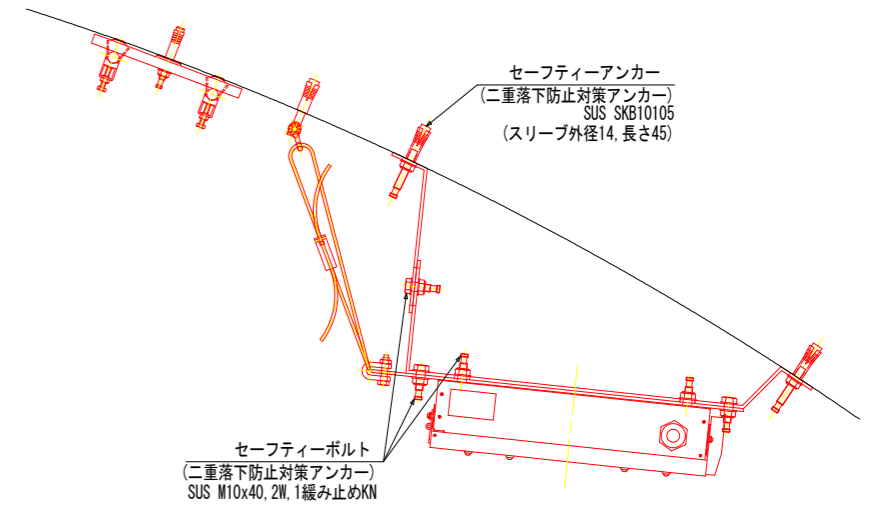


注1) ワイヤロープは『7x19 SS/0 B種 φ4 JIS G3550準拠』を想定しているが、利用する灯具の重量等より構造計算を実施し、安全性を確認すること。
注2) ワイヤアンカーはケーブル敷設に支障とならない位置に現地合わせにて打設するものとする。
注3) 照明器具側の落下防止金具の仕様については、想定とし、照明メーカーと協議の上決定する事。

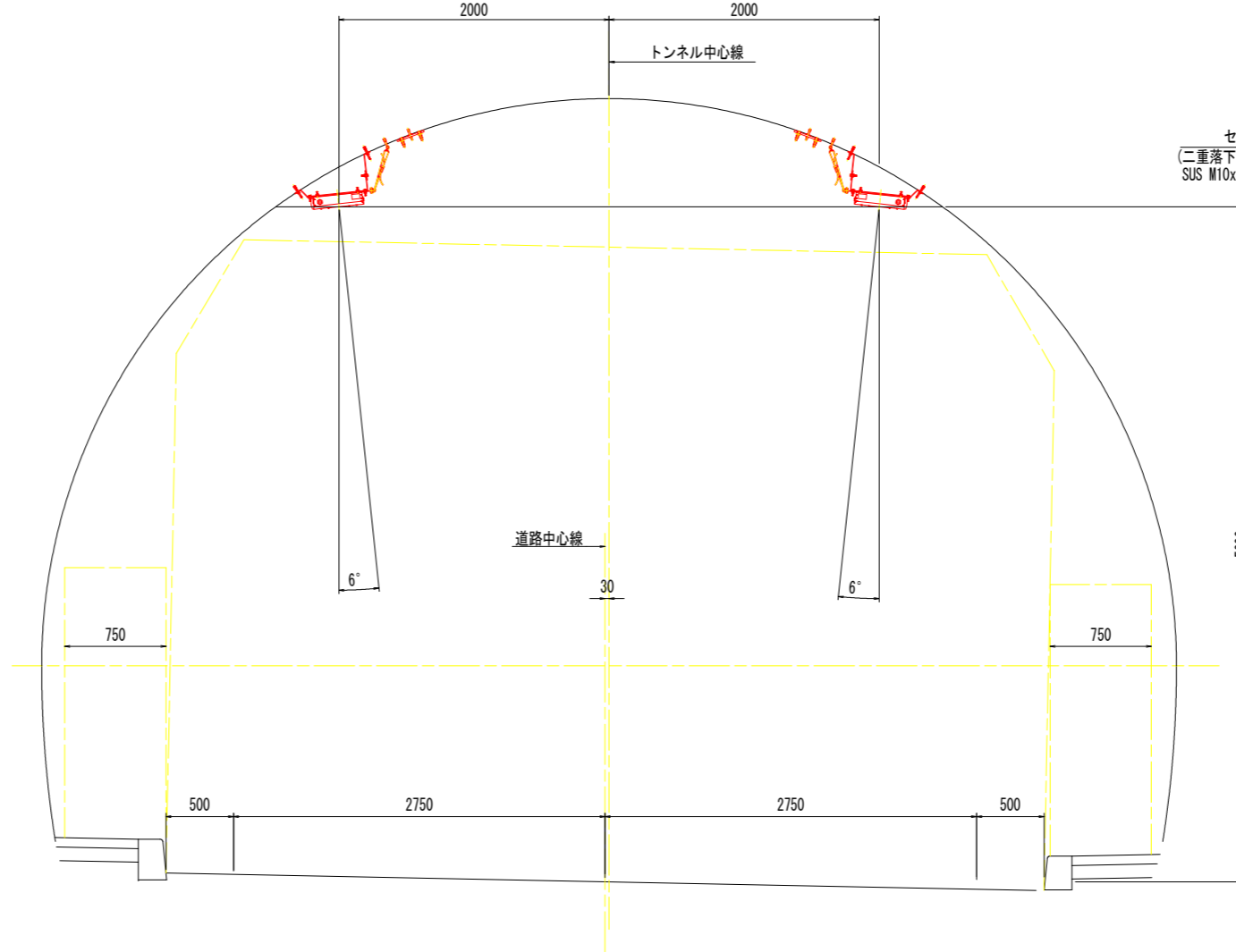
L側落下防止構造詳細図(断面図) S=1:5



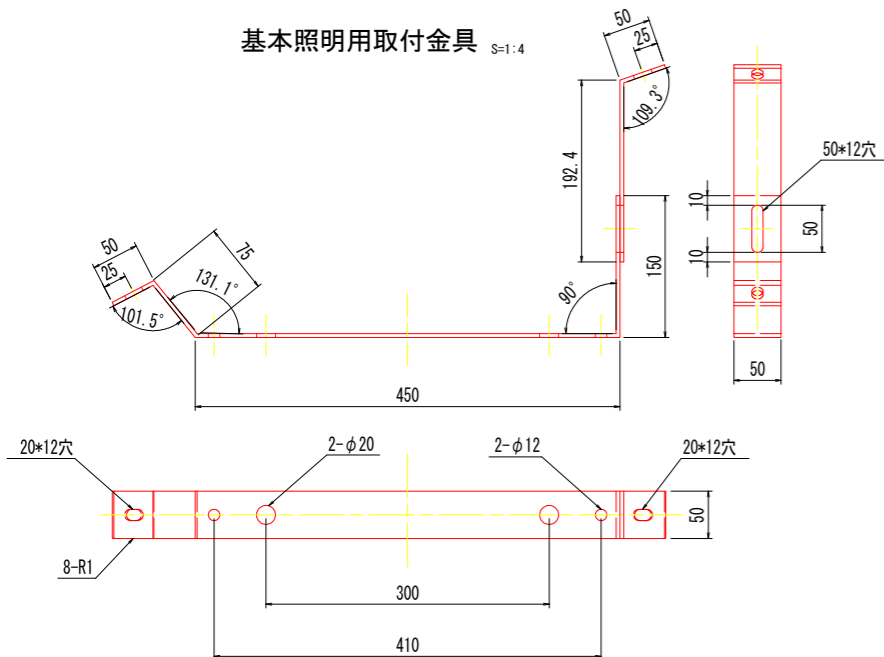
R側落下防止構造詳細図(断面図) S=1:5



基本照明器具設置断面図 S=1:25



基本照明用取付金具 S=1:4



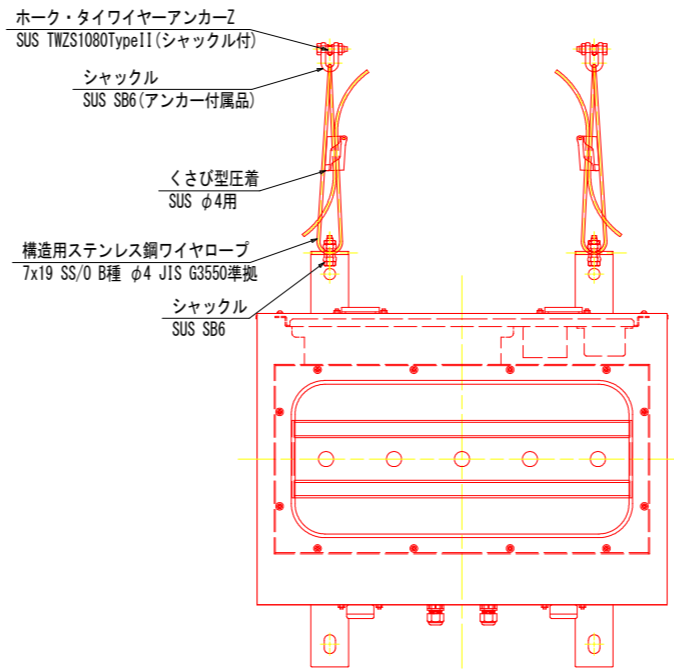
実施設計図面

工事名	R4波土 日和佐小野線 (由岐坂トンネル) 他 美波・西の地他 トンネル照明設備工事
路線名等	(主) 日和佐小野線他
工事箇所	海部郡美波町西の地 (由岐坂トンネル) 他
図面名	照明器具取付金具外形図(1) [参考] 基本照明器具用
縮尺	- 図面番号 10 / 17
会社名	
事業者名	徳島県南部総合県民局 美波庁舎

照明器具取付金具外形図(2) [参考]

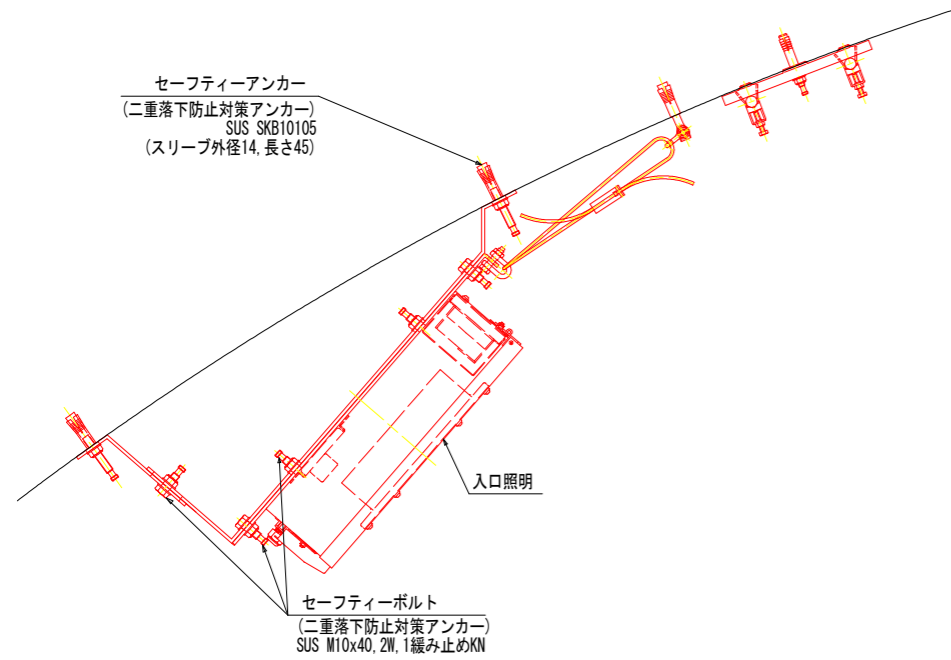
入口照明器具用

落下防止構造詳細図(正面図) S=1:5

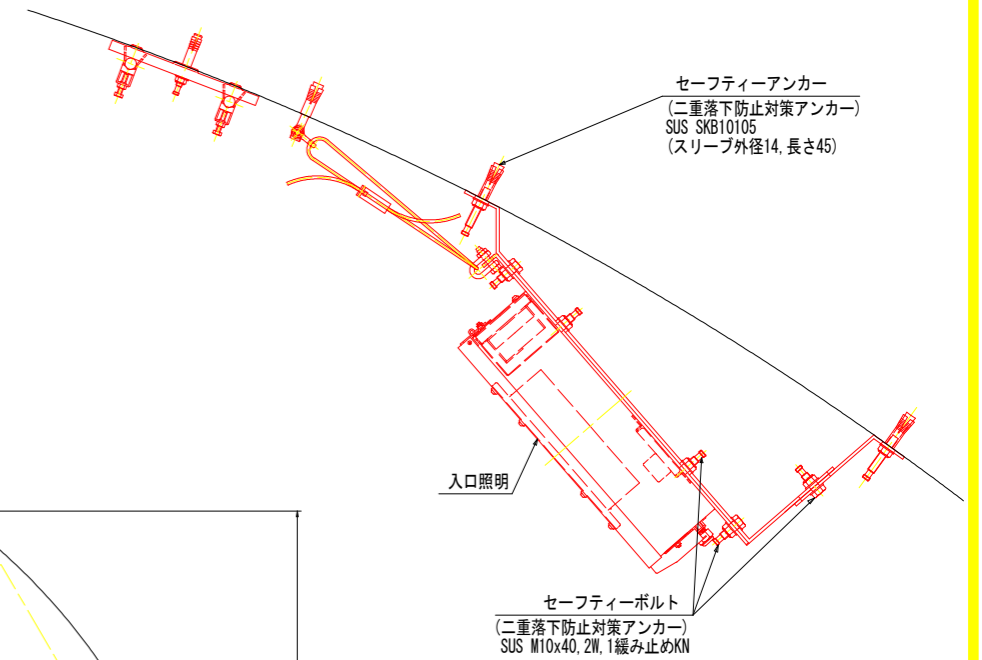


注1) ワイヤロープは『7x19 SS/0 B種 φ4 JIS G3550準拠』を想定しているが、
 利用する灯具の重量等より構造計算を実施し、安全性を確認すること。
 注2) ワイヤアンカーはケーブル敷設に支障とならない位置に現地合わせにて
 打設するものとする。
 注3) 照明器具側の落下防止金具の仕様については、想定とし、照明メーカーと
 協議の上決定する事。

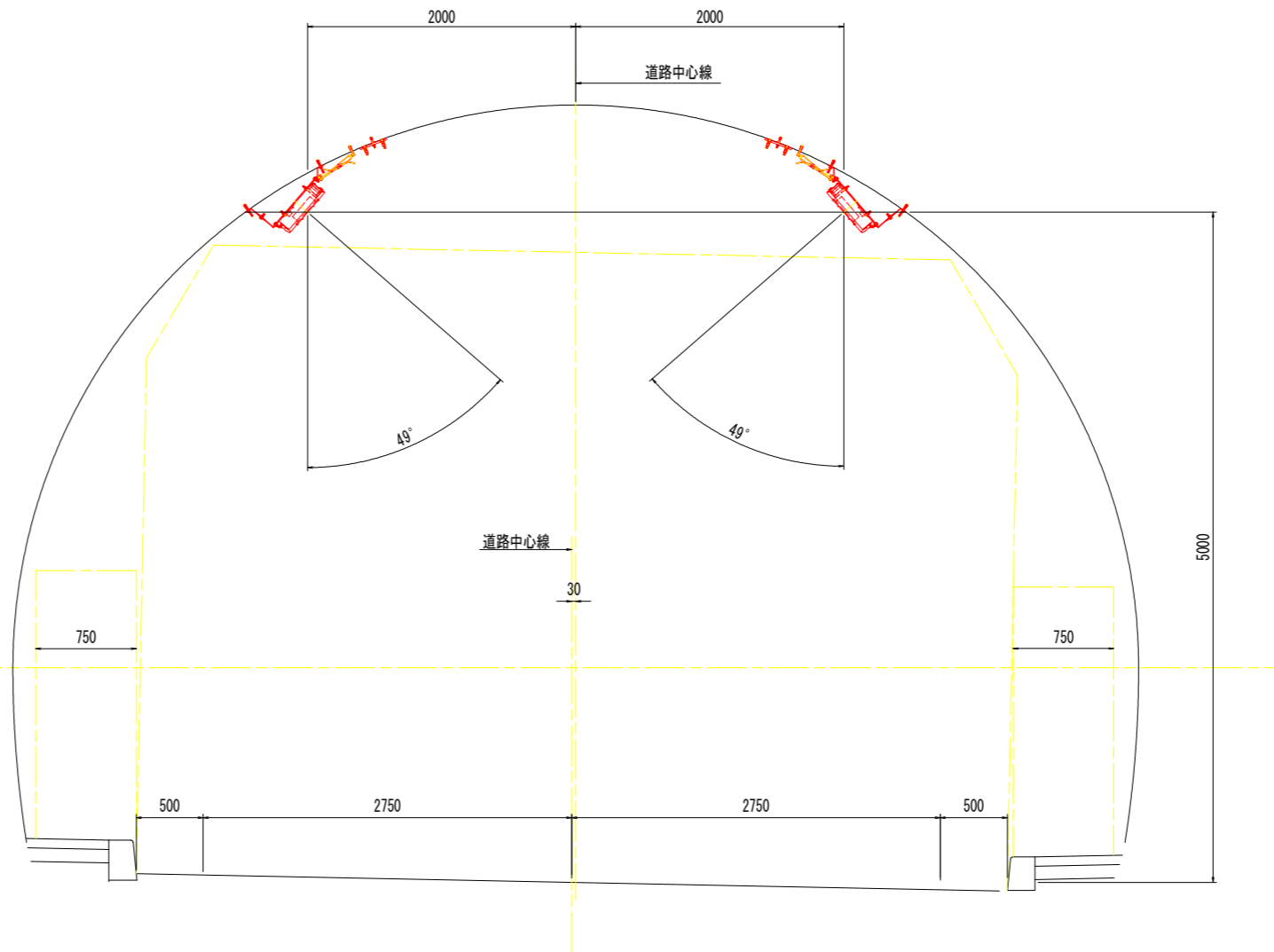
L側落下防止構造詳細図(断面図) S=1:5



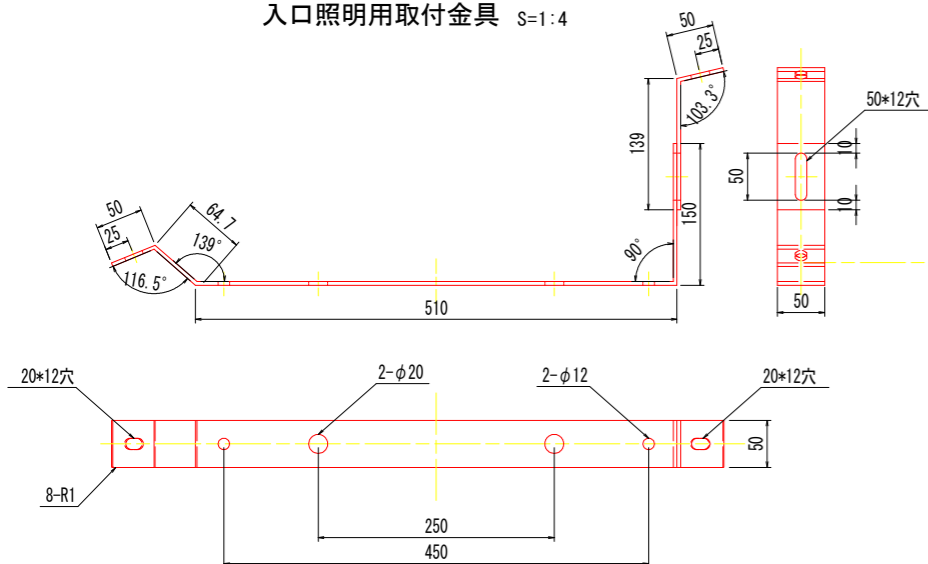
R側落下防止構造詳細図(断面図) S=1:5



入口照明器具設置断面図 S=1:25



入口照明用取付金具 S=1:4



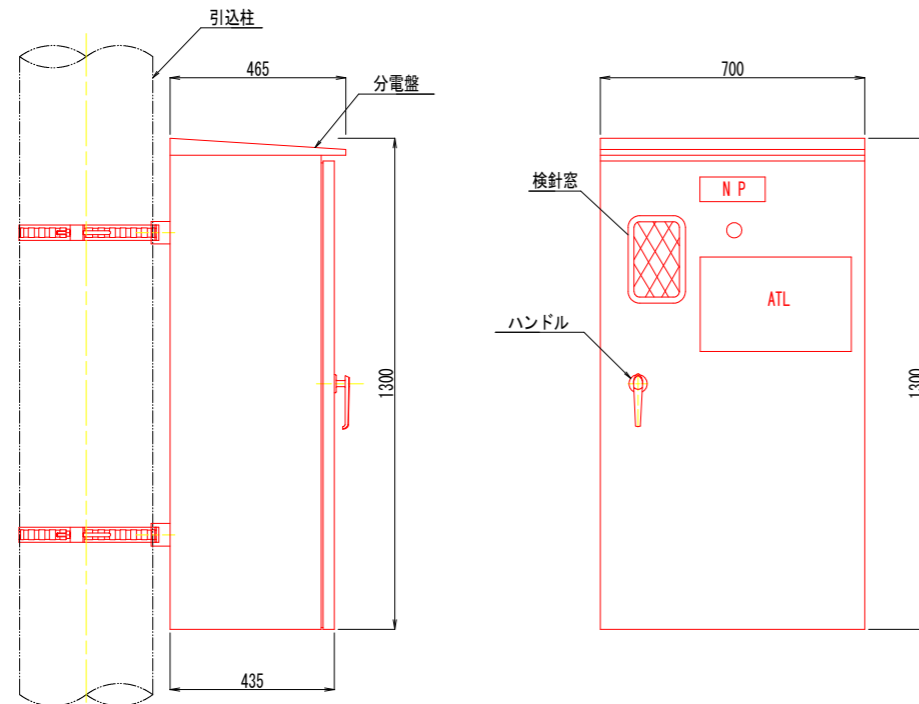
実施設計図面

工事名	R4波土 日和佐小野線 (由岐坂トンネル) 他 美波・西の地他 トンネル照明設備工事		
路線名等	(主) 日和佐小野線他		
工事箇所	海部郡美波町西の地 (由岐坂トンネル) 他		
図面名	照明器具取付金具外形図(2) [参考] 入口照明器具用		
縮尺	-	図面番号	11 / 17
会社名			
事業者名	徳島県南部総合県民局 美波庁舎		

照明分電盤外形図・単線結線図 [参考]

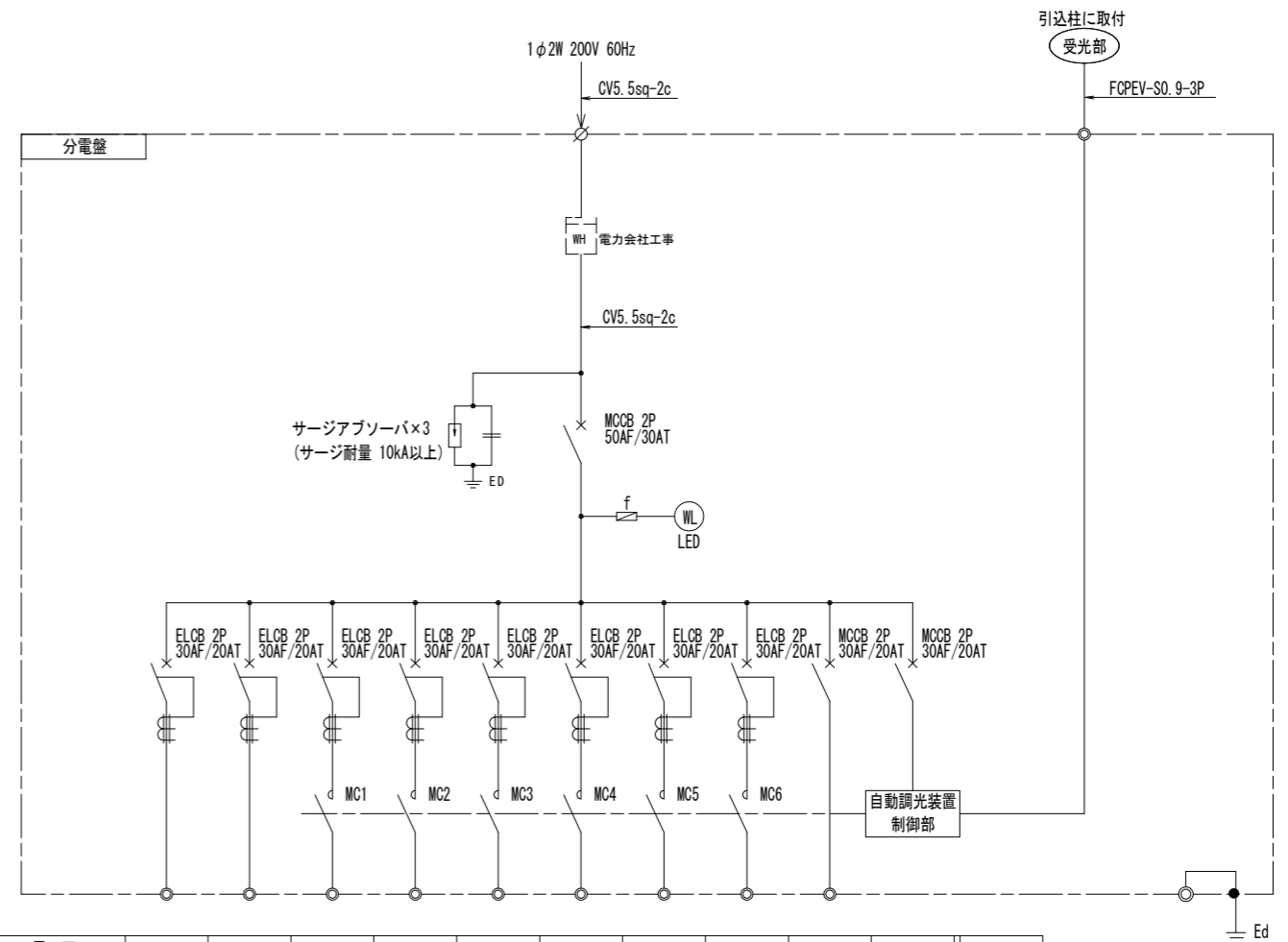
S=1:10

外形図 S=1:10



注1) 本体は、屋外用壁掛式とする。
 注2) 材質は、SUS304とし指定色塗装を施すこと。
 注3) 外形形状および寸法値は、参考とする。

単線結線図



電圧	AC200V	AC200V	AC200V	AC200V	AC200V	AC200V	AC200V	AC200V	AC100V	AC100V	
回路番号	1L	1R	2L	2R	3L	4L	調光2L	調光2R	-	C-1	合計
回路名称	基本照明 常時点灯	基本照明 常時点灯	入口部照明 晴曇天時点灯	入口部照明 晴曇天時点灯	起点坑外灯 夜間点灯	起点坑外灯 夜間点灯	入口部照明 調光制御	入口部照明 調光制御	予備	制御電源	
負荷容量 (kVA)	0.096	0.064	0.886	0.852	0.098	0.098	-	-	-	0.150	2.244
ケーブルサイズ	2sq	2sq	2sq	2sq	2sq	2sq	2sq	2sq	-	2sq	

注1) MCの定格電流はAC3級により選定する。
 注2) ELCB感度電流100mAとする。

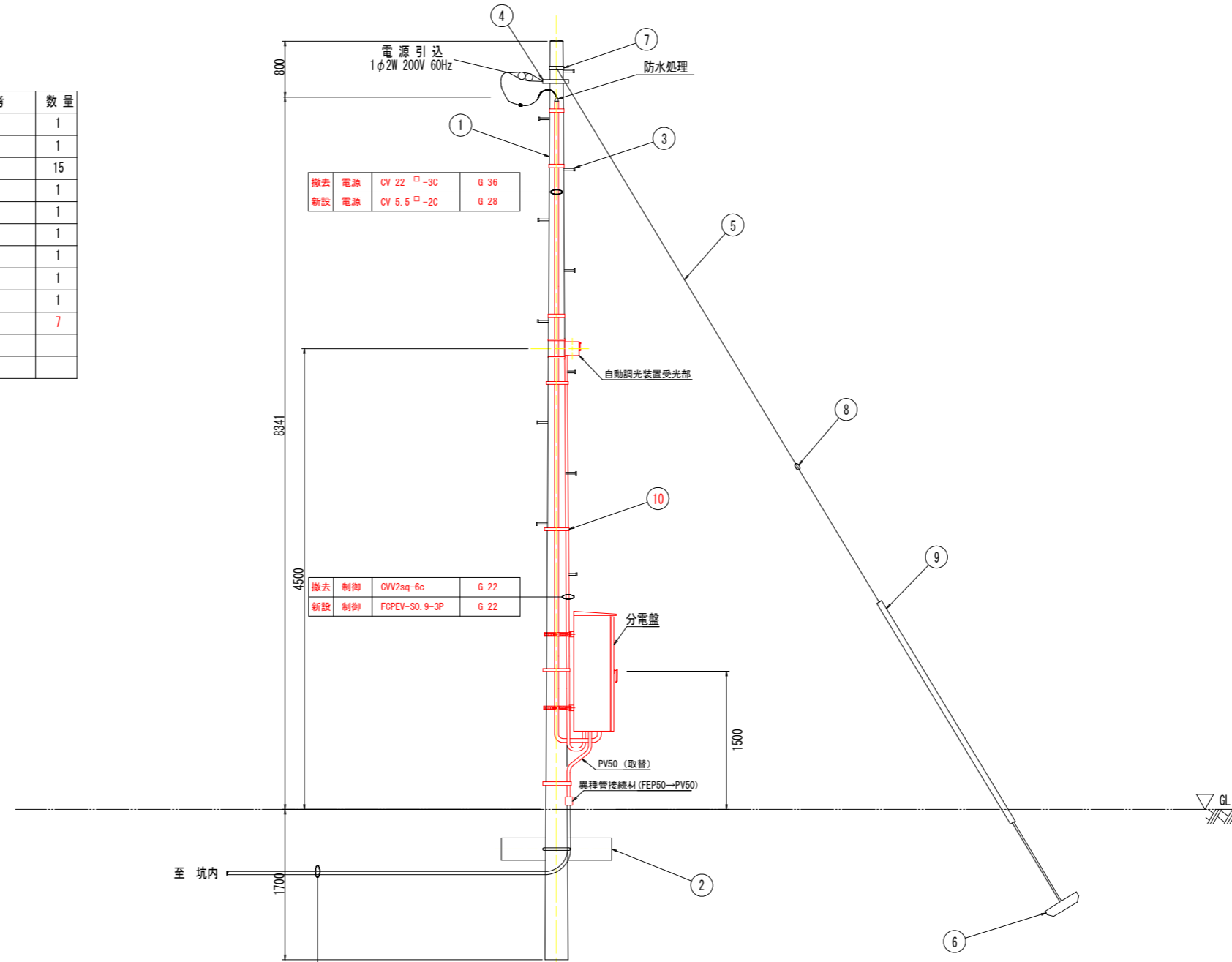
実施設計図面

工事名	R4波土 日和佐小野線 (由岐坂トンネル) 他 美波・西の地他 トンネル照明設備工事		
路線名等	(主)日和佐小野線他		
工事箇所	海部郡美波町西の地 (由岐坂トンネル) 他		
図面名	受電設備外形図及び単線結線図 [参考]		
縮尺	1:10	図面番号	12 / 17
会社名			
事業者名	徳島県南部総合県民局 美波庁舎		

引込柱外形図

S=1:30

記号	名称	形式	備考	数量
1	コンクリート柱		10-19-350	1
2	コンクリート根かせ	電力型 バンド付	240X1200	1
3	足場ボルト			15
4	引留バンド	4BD-HC-17		1
5	支線	亜鉛メッキ鋼より線 第1種		1
6	支線ブロック	ロッド付	500X300	1
7	支線バンド	3BD-HC-17		1
8	玉 碍 子			1
9	支線ガード			1
10	配管支持金具	1BT-312		7



※本表数量は別図で指示

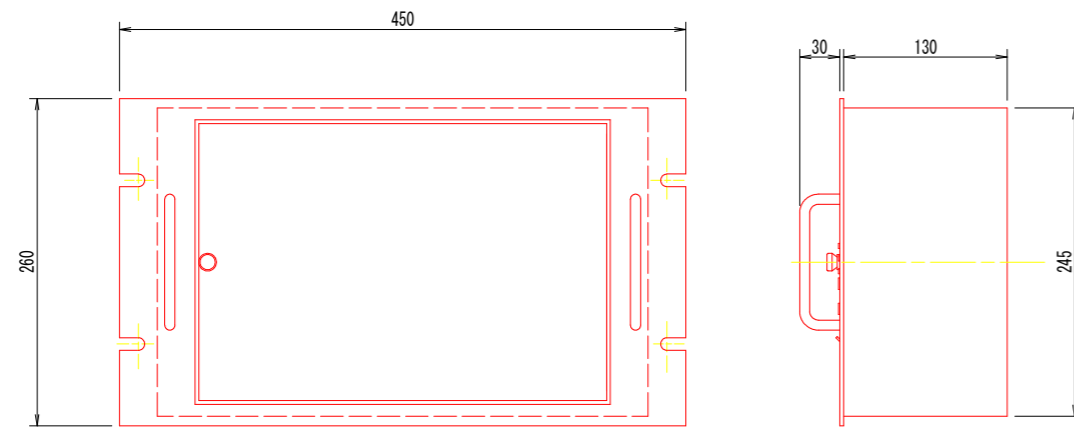
撤去	TN照明	CV複合ケーブル11c × 1	[FEP50]
	TN照明	CV複合ケーブル9c × 1	[FEP50]
	坑外灯	CV2sq-2c × 1	
新設	TN照明	CV複合ケーブル9c × 1	[FEP50]
	TN照明	CV複合ケーブル7c × 1	[FEP50]
	坑外灯	CV2sq-2c × 1	

[]は既設を表す

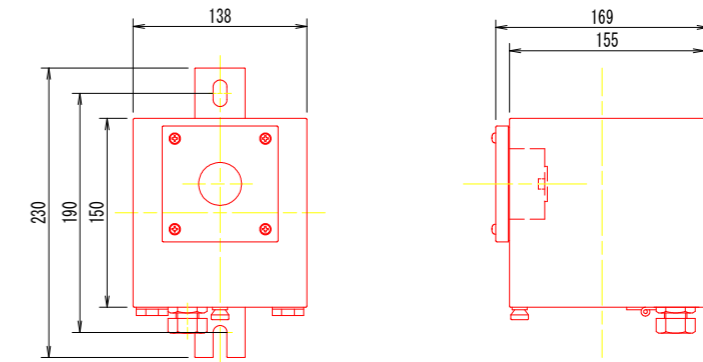
実施設計図面

工事名	R4波土 日和佐小野線 (由岐坂トンネル) 他 美波・西の地他 トンネル照明設備工事		
路線名等	(主)日和佐小野線他		
工事箇所	海部都美波町西の地 (由岐坂トンネル) 他		
図面名	引込柱外形図		
縮 尺	1:30	図面番号	13 / 17
会社名			
事業者名	徳島県南部総合県民局 美波庁舎		

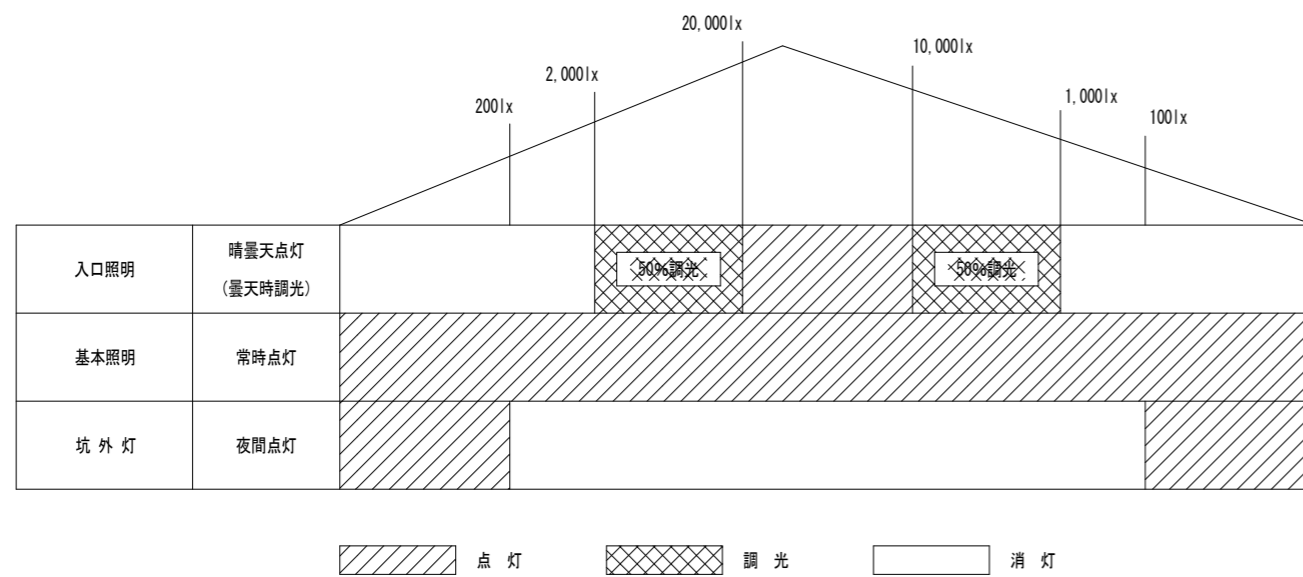
トンネル自動調光装置制御部



受光器



タイムチャート付図



注1) 寸法、仕様等の数値は、参考値とする。

注2) 図は、メーカーを特定するものではない。

実施設計図面

工事名	R4波土 日和佐小野線 (由岐坂トンネル) 他 美波・西の地他 トンネル照明設備工事		
路線名等	(主) 日和佐小野線他		
工事箇所	海部郡美波町西の地 (由岐坂トンネル) 他		
図面名	自動調光装置外形図 [参考]		
縮尺	1:3	図面番号	14 / 17
会社名			
事業者名	徳島県南部総合県民局 美波庁舎		

凡例、配管・配線表[撤去]

S=NON

凡例：数量表

記号	名称	仕様	数量	備考
□	基本照明器具	NX55	8 台	
□	基本照明器具	NX55	2 台	
□	入口照明器具	NX90	20 台	
□	入口照明器具	NX135	22 台	
○	坑外灯 P-1~P-2	[灯具:LED、支柱φ-18既設再利用]	[2 基]	既設再利用
○	引込柱	コンクリート柱(10m)	[1 基]	既設再利用
■	照明分電盤	屋外抱柱形：700×1550×400	1 面	
□	自動調光装置受光部	照度式、引込柱に取付	1 台	
☒	プルボックス	300×250×***, SUS, WP (PB-L1, PB-R1, PB-R2)	3 個	
—	電線路	地中埋設配管	-	
—	電線路	コンクリート埋設配管	-	
—	電線路	露出配管・露出配線	-	
≡	接地	D種接地工事	[1 箇所]	既設再利用

配線リスト

記号	回路番号	負荷名称	電線・ケーブルサイズ	配管種別	施工・配管	施工・配線		
(a)	引	電源引込線	CV 22sq-3C	G36	屋外露出	管内配線		
(b)	調	自動調光装置	CVW 2sq-6C	G28	屋外露出	管内配線		
①	1L	基本照明	常時点灯	2 sq-2C	CV複合ケーブル -L(9C)	[FEP50]	地中埋設	管内配線
	2L	基本照明	昼間時点灯	2 sq-2C				
	3L	入口照明	晴天時点灯	3.5 sq-2C				
	4L	入口照明	曇天時点灯	3.5 sq-2C				
	EL	接 地		2 sq-1C				
	1R	基本照明	常時点灯	2 sq-2C	CV複合ケーブル -R(11C)	[FEP50]	地中埋設	管内配線
	2R	基本照明	昼間時点灯	2 sq-2C				
	3R	入口照明	晴天時点灯	3.5 sq-2C				
	4R	入口照明	曇天時点灯	3.5 sq-2C				
	ER	接 地		2 sq-1C				
5R	終点側坑外灯	夜間時点灯	CV 2sq-2C					
②	1L	基本照明	常時点灯	2 sq-2C	CV複合ケーブル -L(9C)	[VE54]	埋込配管	管内配線
	2L	基本照明	昼間時点灯	2 sq-2C				
	3L	入口照明	晴天時点灯	3.5 sq-2C				
	4L	入口照明	曇天時点灯	3.5 sq-2C				
	EL	接 地		2 sq-1C				
	5L	起点側坑外灯	夜間時点灯	CV 2sq-2C				
	1R	基本照明	常時点灯	2 sq-2C	CV複合ケーブル -R(11C)	[VE54]	埋込配管	管内配線
	2R	基本照明	昼間時点灯	2 sq-2C				
	3R	入口照明	晴天時点灯	3.5 sq-2C				
	4R	入口照明	曇天時点灯	3.5 sq-2C				
ER	接 地		2 sq-1C					
5R	終点側坑外灯	夜間時点灯	CV 2sq-2C					
③	1L	基本照明	常時点灯	2 sq-2C	CV複合ケーブル -L(9C)	[VE54]	埋込配管	管内配線
	2L	基本照明	昼間時点灯	2 sq-2C				
	3L	入口照明	晴天時点灯	3.5 sq-2C				
	4L	入口照明	曇天時点灯	3.5 sq-2C				
	EL	接 地		2 sq-1C				
5L	起点側坑外灯	夜間時点灯	CV 2sq-2C					
④	1L	基本照明	常時点灯	2 sq-2C	CV複合ケーブル -L(9C)	-	-	露出配線
	2L	基本照明	昼間時点灯	2 sq-2C				
	3L	入口照明	晴天時点灯	3.5 sq-2C				
	4L	入口照明	曇天時点灯	3.5 sq-2C				
	EL	接 地		2 sq-1C				
⑤	1R	基本照明	常時点灯	2 sq-2C	CV複合ケーブル -R(11C)	-	-	露出配線
	2R	基本照明	昼間時点灯	2 sq-2C				
	3R	入口照明	晴天時点灯	3.5 sq-2C				
	4R	入口照明	曇天時点灯	3.5 sq-2C				
	ER	接 地		2 sq-1C				
5R	終点側坑外灯	夜間時点灯	CV 2sq-2C					
⑥	5R	終点側坑外灯	夜間時点灯	CV 2sq-2C	[VE28]	埋込配管	管内配線	
⑦	5R	終点側坑外灯	夜間時点灯	CV 2sq-2C	[FEP30]	地中埋設	管内配線	
⑧	5L	起点側坑外灯	夜間時点灯	CV 2sq-2C	[VE28]	埋込配管	管内配線	
⑨	5L	起点側坑外灯	夜間時点灯	CV 2sq-2C	[FEP30]	地中埋設	管内配線	
⑩	2L	基本照明	昼間時点灯	CV 2sq-2C	-	-	露出配線	
⑪	2R	基本照明	昼間時点灯	CV 2sq-2C	-	-	露出配線	

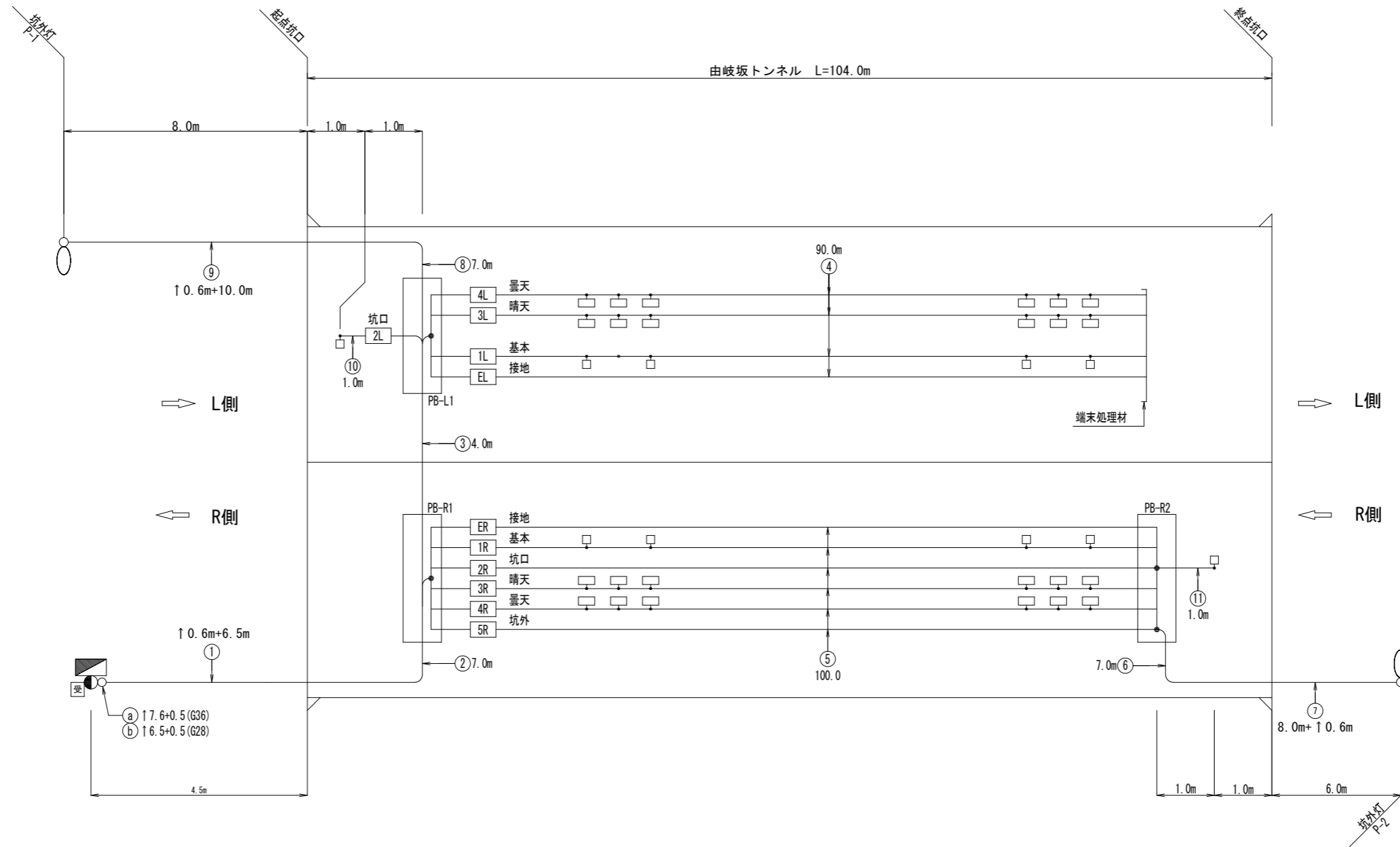
注) []配管は、既設再利用とする。

実施設計図面

工事名	R4波土 日和佐小野線(由岐坂トンネル)他 美波・西の地他 トンネル照明設備工事		
路線名等	(主)日和佐小野線他		
工事箇所	海部郡美波町西の地(由岐坂トンネル)他		
図面名	凡例、配管・配線表[撤去]		
縮 尺	図示	図面番号	15 / 17
会社名			
事業者名	徳島県南部総合県民局 美波庁舎		

照明設備配線系統図[撤去]

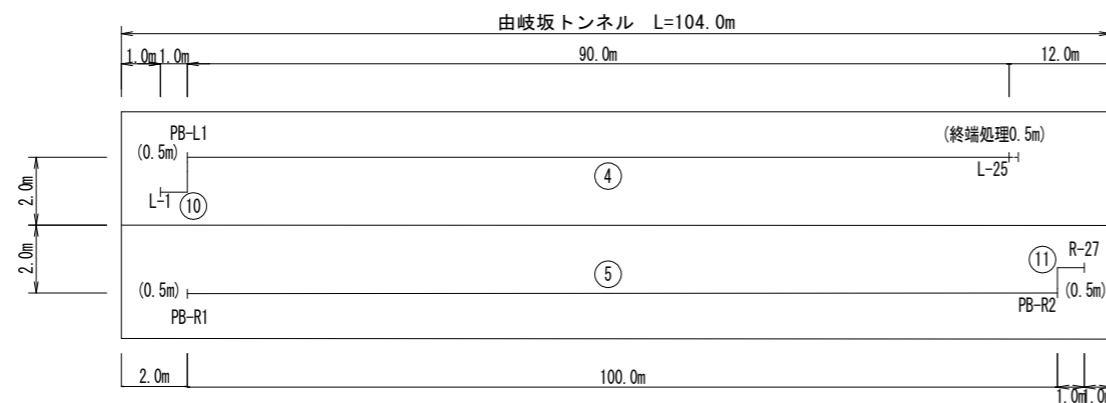
S=NON



起点側

トンネル内配線区分図

終点側



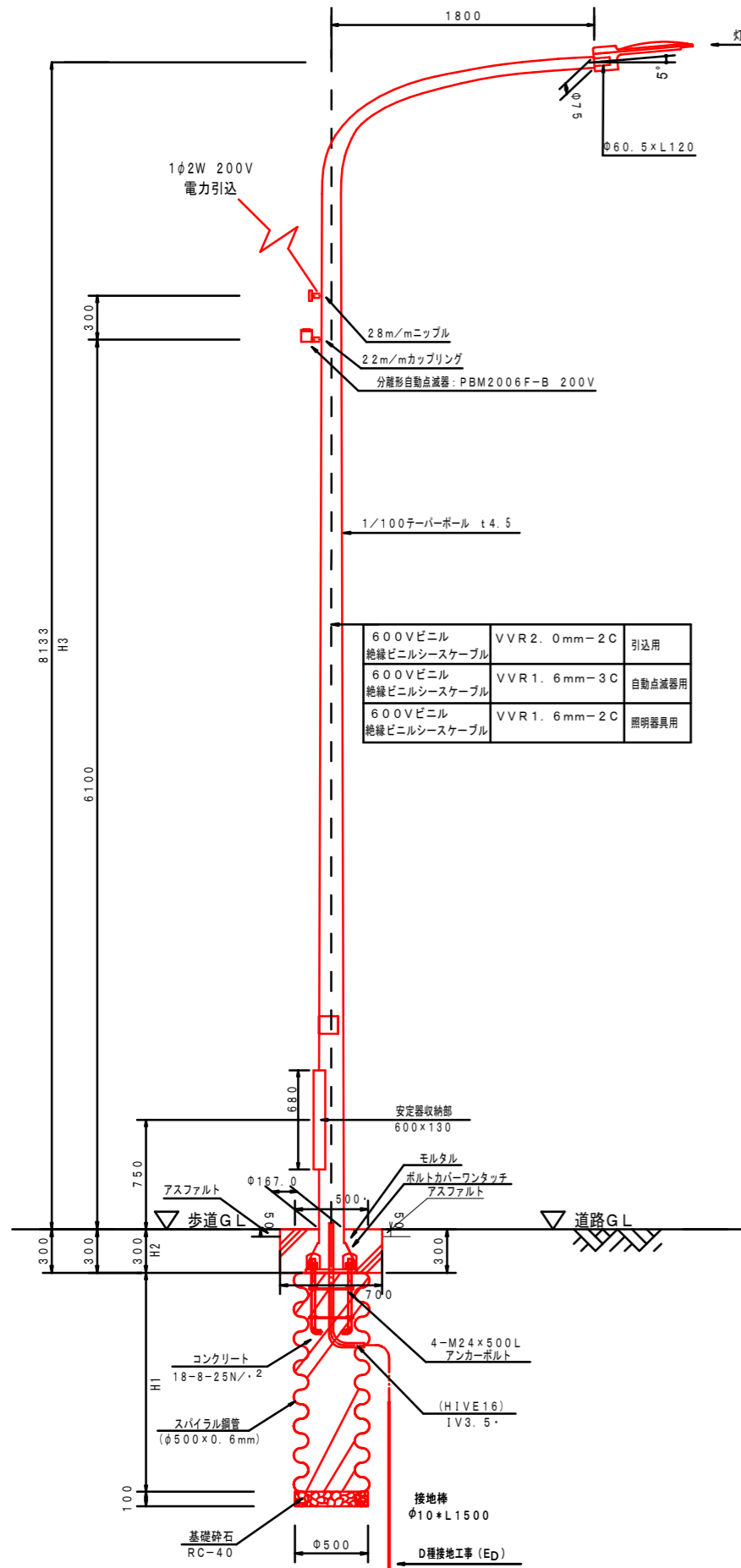
- 注1) 図中記号及び配管、配線番号は『凡例、配管・配線表』参照。
 注2) 記号 ↑ は立上りを示す。
 注3) 配線余長は、HH内1.0m、PB内0.5mとする。

実施設計図面

工事名	R4波土 日和佐小野線 (由岐坂トンネル) 他 美波・西の地他 トンネル照明設備工事		
路線名等	(主) 日和佐小野線他		
工事箇所	海部郡美波町西の地 (由岐坂トンネル) 他		
図面名	照明設備配線系統図 [撤去]		
縮尺	図示	図面番号	16 / 17
会社名			
事業者名	徳島県南部総合県民局 美波庁舎		

道路照明灯詳細図

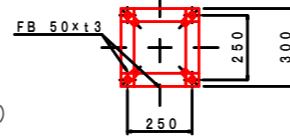
照明柱姿図 (ベース式)



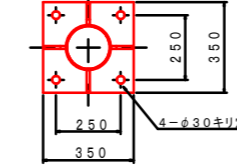
日土-003 (1/30)

灯具: LED道路照明器具 (白色・流用)

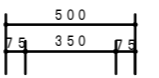
アンカーボルト詳細図 (1/20)



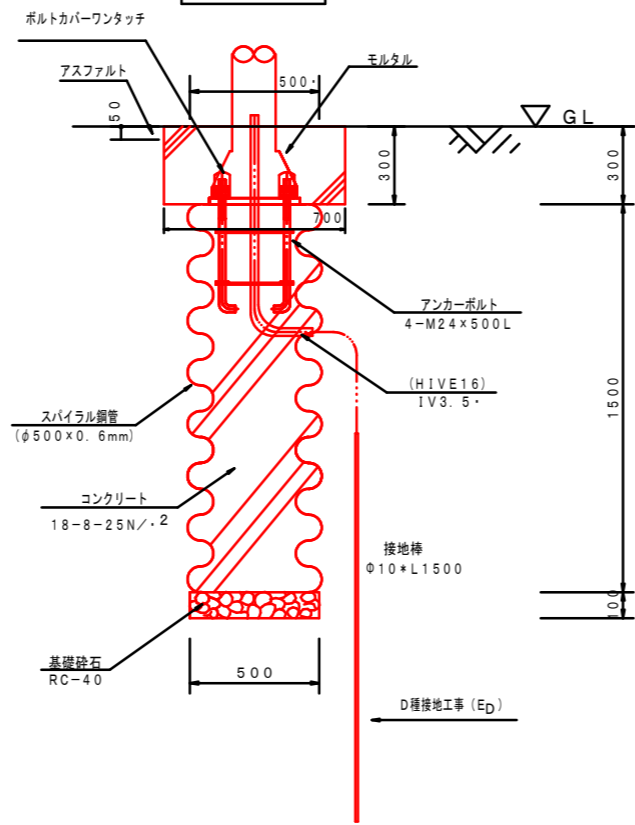
ベースプレート詳細図 (1/20)



基礎外形図 (1/20)



基礎外形図 (1/20)



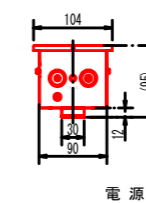
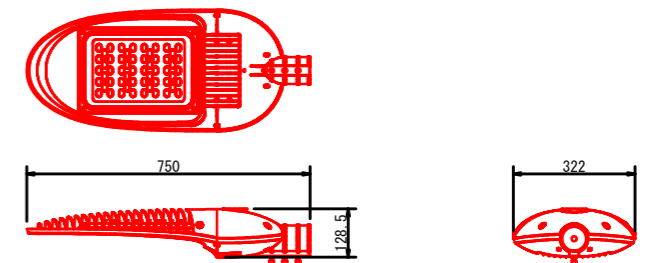
道路照明 建替箇所

番号	路線名称	工事箇所	設置箇所	灯具高さ (m)	形式	台帳番号
1	一般国道193号	海部郡海陽町富田		8.0	曲線ポール	日土-003

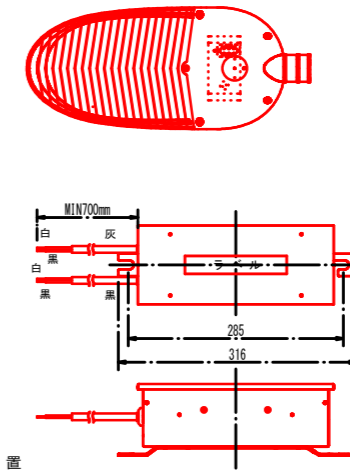
道路照明 数量表 (1基当り)

名称	数量計算・規格等	1基当り	単位	備考
照明柱	鋼管ポール ベース式埋設型 8.3-18B-S	1.0	本	溶融亜鉛メッキ仕上げ
灯具	LED照明器具 平均路面輝度0.5cd/m ²	1.0	基	既存灯具流用
電源装置	分離形自動点滅器 AC200V/6A プラグイン式 (テスト機能付)	1.0	組	アルミニウム鑄造 ポリエステル樹脂焼付塗装
ジョイントボックス	MCB付 単独用	1.0	個	SB-902B22-N
ターミナルキャップ	G28	1.0	個	
引留バンド	引込用 (3.5B用)	1.0	個	材質: SS400 溶融亜鉛メッキ仕上げ
600Vビニル絶縁ビニルシースケーブル	VVR 2.0mm-2C	10.0	m	引込用
600Vビニル絶縁ビニルシースケーブル	VVR 1.6mm-3C	7.0	m	自動点滅器用
600Vビニル絶縁ビニルシースケーブル	VVR 1.6mm-2C	8.0	m	照明器具用
スパイラル鋼管	φ500 t=0.6	1.5	m	
アンカーボルト	4-M24×L500	1.0	組	材質: SS400 ネジ部溶融亜鉛メッキ仕上げ
D種接地工事	接地棒φ10×L=1500mm	1.0	個	接地用
アース線	IV3.5mm ²	3.0	m	
HIVE16	耐衝撃性硬質ビニル電線管	1.0	本	
掘削	0.7×1.0×1.9	1.33	m ³	
残土処理	π×0.25×0.25×1.6+0.7×1.0×0.3	0.40	m ³	
コンクリート	π×0.25×0.25×1.5	0.29	m ³	18-8-25N/mm ²
アスファルト切断	0.7×2+1.0	2.4	m	
アスファルト破砕	0.7×1.0	0.7	m ²	
基礎砕石	π×0.25×0.25	0.2	m ²	
モルタル	0.7×1.0×0.3	0.21	m ³	
ボルトカバーワンタッチ	M-24	4.0	個	

LED照明灯具外形図 (1/10)



電源装置



15KVサージプロテクタ内蔵

実施設計図面

工事名	R4波土 日和小野線 (由岐坂トンネル) 他 美波・西の地他 トンネル照明設備工事
路線名等	(主)日和小野線他
工事箇所	海部郡美波町西の地 (由岐坂トンネル) 他
図面名	道路照明灯詳細図
縮尺	図示 図面番号 17 / 17
会社名	
事業者名	徳島県南部総合県民局 (美波庁舎)